



比例调节装置

VKP40...

比例调节装置安装在燃气阀组内的螺纹法兰之间。

- 较大的调节范围
- 法兰连接范围 ½...2”
- 旋转角度 90°
- 适用于 I...III 系列燃气以及空气
- 与执行器 SQN13、SQN30、SQN72、SQM33、SQM4 或 SQM5 配套使用
- 可安装在 VGD2 燃气组合阀上

VKP40 以及本数据表专供在其设备中集成使用 VKP40 的原始设备制造商 (OEM) 使用！

应用

在燃烧装置中用作更高要求的燃气体积流量或空气体积流量调节装置，例如：

- 通过旋转角度 0...90° 成比例增加体积流量
- 起始量低 / 最少量
- 较大的调节范围 >1:25
- 调节周期数量大



提示！
补充文件参见 **配件**。

产品类型	文件类型	文件编号
AGF10	装配说明书	74 319 0865 0 (M7631/M7646)
ASK33.1	装配说明书	74 319 0843 0 (M7646)
ASK33.2	装配说明书	74 319 0843 0 (M7646)
ASK33.3	装配说明书	74 319 0843 0 (M7646)
SQN13	数据表	N7803
SQN30	数据表	N7808
SQN72	数据表	N7802
SQM33	数据表	N7813
SQM40	数据表	N7817
SQM45	数据表	N7814
SQM50	数据表	N7815
VKP40	装配说明书	74 319 0843 0 (M7646)
VKP40	用户文件	A7646

警告



请注意以下警告，以避免造成人身、财产和环境损害！

不得干预或改装！

- 所有操作（装配、安装、保养维修等）都必须由具有资质的专业人员执行
- 如果调节装置掉地或受到撞击，则不得继续使用，因为即使外表没有明显破损也可能影响安全功能
- VKP40 只允许与本数据表中介绍的执行器组合使用
- VKP40 仅适用于本数据表中介绍的应用情况。如有忽视，有造成伤害或财产损失的危险
- 规定 VKP40 仅用于原始设备制造商 (OEM) / 加热装置专家。如有忽视，有造成伤害或财产损失的危险

- 确保遵守国家有关安全法规
- 可将比例调节装置、执行器和安装板直接便捷地组装在安装地点。不需要专用工具
- VKP40 的 0° 位置和执行器的 0° 位置必须一致。对于配有 45° -D 型轴的型号而言，VKP40 的联轴器偏置 45°，参阅随附的安装说明 M7646 / 74 319 0843 0
- 固定板的执行器位置正确时，拧紧联轴器并接着拧紧执行器
- 必须遵守流动方向和许可的最大进口压力
- 请遵守下面的装配说明：

AGF10	M7631/M7646	74 319 0865 0
VKP40	M7646	74 319 0843 0

ASK33.1

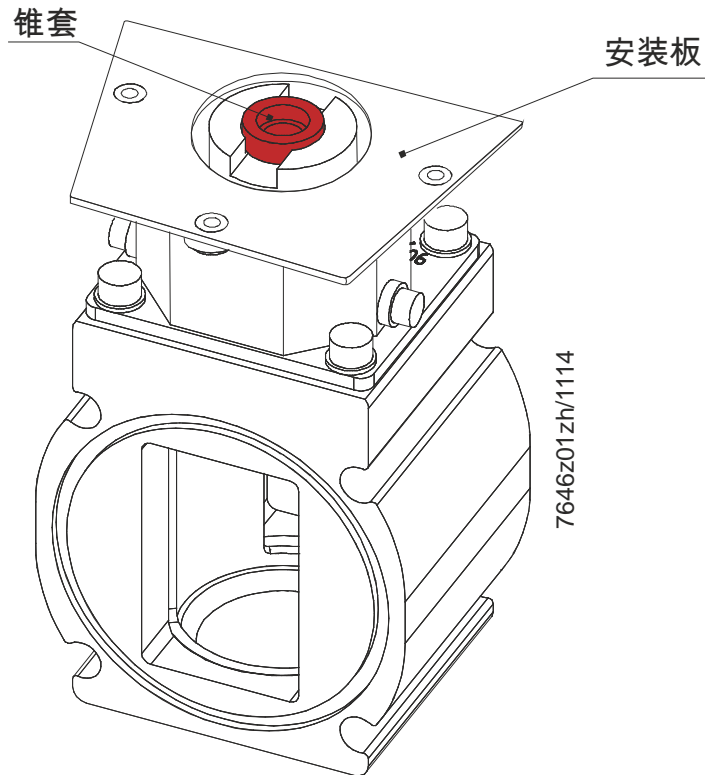
如果取代执行器 SQN30/SQN72（轴Ø8 毫米）使用执行器 SQM（轴Ø10 毫米），则必须安装较大的安装板 ASK33.1 并移除联轴器内部件（红色锥套）。

ASK33.2

如果取代执行器 SQN30 / SQN72 使用执行器 SQN13，则必须在 VKP40 和执行器 SQN13 之间安装附加的安装板 ASK33.2。

ASK33.3

如果使用带 AGA58.5 的执行器 SQM50 代替执行器 SQN30/SQN72，则必须安装较大的安装板 ASK33.3 并移除红色锥套。



只利用按照规定安装的安装板、法兰和相关执行器调试比例调节装置。

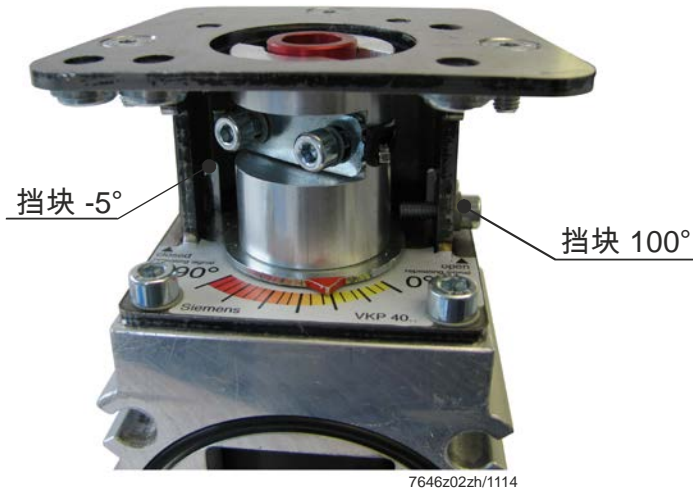


提示!

SQx 位置 0° 相当于 VKP40 位置 0° (关闭位置)。

使用燃烧器管理系统 LMV2 / LMV3 时的选配

也可选择旋入螺栓作为大约 -5° 角度位置 (关闭位置) 或大约 100° (打开位置) 的挡块。出厂前已在 -5° 位置旋入。视挡块位置而定, 妨碍之前为特定执行器确定的基准运行 (LMV2 参数 / LMV3 参数)。可能由此识别出错误安装 / 连接或混淆的空气执行器或燃气执行器 (另见 LMV2 基础文件 / LMV3 基础文件)。



提示!

- 在 -5° 关闭位置止挡位置打开
- 在 100° 打开位置止挡位置关闭



提示!

线性调节装置设置固定时, 为了固定调节阀位置 (不使用执行器进行手动设置), 可通过约 20 mm 长的螺栓代替止动螺栓 (M4)。

标准和证书

VKP40 与 AGF10



Angewandte Richtlinien:

- 欧盟燃气设备法规

(EU) 2016/426

与应用指令规定的一致性将通过遵守下列标准/规定来证明:

- 燃气燃烧器和燃气设备的安全装置、调节装置及控制装置一般要求

DIN EN 13611
CE-0085

适用当时的输出标准可从合格说明书中提取!



EAC 电磁兼容性 (欧亚电磁兼容性)



ISO 9001:2015
ISO 14001:2015
OHSAS 18001:2007



China RoHS

危险物品表:

<http://www.siemens.com/download?A6V10883536>



服务说明

- VKP40 免于维护
- 只利用按照规定安装的安装板、固定联轴器和执行器重新调试 VKP40
- 安装和更换法兰时应检查紧密性

使用寿命

比例调节装置和执行器组合的设计使用寿命*为

管道内径	调整周期
½~2"	500,000

使用符合 EN 437 (或 G260 规格) 的燃气时。

使用寿命的计算是基于 EN 161 标准规定的耐久试验。

由欧洲调节器制造商协会 (European Control Manufacturers Association , Afecor) 出版条件汇总(www.afecor.org)。

比例调节装置和执行器的设计使用寿命请参见数据表的规定。达到设计使用寿命 (燃烧器周期数量或使用时间) 后, 必须由授权人员更换比例调节装置和执行器。

* 设计使用寿命并不是交付条款内规定的保修期。

处理注意事项

VKP40 的各种材料要求在废料处理之前根据材料进行拆分和分类。必须遵守当地有效的法律。VKP40 不含电子设备。

规格

比例调节装置 VKP40

- 带回转气缸和联轴器的外罩
- 拧紧执行器 SQN30 / SQN72 的基础安装板

安装板 ASK33.x

为了将执行器 SQM4 / SQM5 / SQN1 安装在 VKP40 上需要安装板 ASK33.x (参见配件)。

法兰 AGF10

将 VKP40 安装在燃气管道中需要 2 个法兰 AGF10。

参见安装说明 74 319 0865 0 (M7631 / M7646)。

型号概要

产品编号	型号	外壳结构尺寸	安装回转气缸的额定尺寸 *)	可用的法兰尺寸 AGF10 **)
BPZ:VKP40.15	VKP40.15	DN40	15	1/2"
BPZ:VKP40.20	VKP40.20	DN40	20	3/4"
BPZ:VKP40.25	VKP40.25	DN40	25	1"
BPZ:VKP40.32	VKP40.32	DN40	32	1 1/4"
BPZ:VKP40.40	VKP40.40	DN40	40	1 1/2"
BPZ:VKP40.50	VKP40.50	DN40	50	2"
BPZ:VKP40.50H	VKP40.50H	DN40	50 H	2 “
BPZ:VKP40.50S	VKP40.50S	DN40	50 S	2 “

*) 包含流速 / 相关法兰尺寸的特性

**) 可任意组合

参见安装说明 7431908430 (M7646)。

适当的执行器	轴型号	所需的安装板	防护等级	数据表
SQN13 ²⁾	D 型 90° , 8 mm	ASK33.2	IP54	N7803
SQN30 ³⁾	D 型 45° , 8 mm	无	IP40	N7808
SQN70 ³⁾	D 型 45° /90° , 8 mm	无	IP40	N7804
SQN72 ^{1) 3)}	D 型 45° /90° , 8 mm	无	IP54	N7802
SQM33 ²⁾	D 型 90° , 10 mm	ASK33.1	IP54	N7813
SQM40	D 型 90° , 10 mm	ASK33.1	IP66	N7817
SQM45 ²⁾	D 型 90° , 10 mm	ASK33.1	IP54	N7814
SQM50	D 型 90° , 10 mm (AGA58.5)	ASK33.3	IP54	N7815

¹⁾ 所需的 SQN72 插头始终包含在 VKP40 包装内

²⁾ LMVx 用系统执行器

³⁾ 需要将 VKP40 联轴器改装为 45° 位置。参见用户文件 A7646

必须单独订购比例调节装置、执行器和可能需要的安装板。
订购时说明件数、名称和型号名称。

范例:

- 1 比例调节装置 VKP40.50
- 2 法兰 AGF10.50
- 1 安装板 ASK33.1 (仅限安装 SQM33 或 SQM4 时)
- 1 执行器 SQM40.245A21

供货

以独立包装供应比例阀、执行器、安装板和法兰。

配件



安装板 ASK33.1

产品编号: **BPZ:ASK33.1**

安装执行器 SQM33 或 SQM4 时需要利用较大的安装板更换已安装的安装板。
参见安装说明 74 319 0843 0 (M7646)



提示!
VKP40 基础包装中包含所需螺栓。



安装板 ASK33.2

产品编号: **BPZ:ASK33.2**

安装执行器 SQN13 时需要附加安装板。
参见安装说明 74 319 0843 0 (M7646)



提示!
ASK33.2 包装中包含所需螺栓。



安装板 ASK33.3

产品编号: **BPZ:ASK33.3**

安装带 AGA58.5 的执行器 SQM5 时需要利用较大的安装板更换已安装的安装板
参见安装说明 74 319 0843 0 (M7646)



提示!
ASK33.3 包装中包含所需螺栓。



法兰 AGF10 至 VKP40

- 单独订购法兰
 - 法兰可与 VKP40 任意组合
- 参见安装说明 74 319 0865 0 (M7631/M7646).

以下法兰尺寸和法兰螺纹可供选择:

法兰				管道内径(RP)	长度, 单位: 毫米
欧洲		美国/加拿大			
产品编号	型号	产品编号	型号		
BPZ:AGF10.15	AGF10.15	BPZ:AGF10.15U	AGF10.15U	1/2"	26
BPZ:AGF10.20	AGF10.20	BPZ:AGF10.20U	AGF10.20U	3/4"	26
BPZ:AGF10.25	AGF10.25	BPZ:AGF10.25U	AGF10.25U	1"	26
BPZ:AGF10.32	AGF10.32	BPZ:AGF10.32U	AGF10.32U	1 1/4"	26
BPZ:AGF10.40	AGF10.40	BPZ:AGF10.40U	AGF10.40U	1 1/2"	26
BPZ:AGF10.50	AGF10.50	BPZ:AGF10.50U	AGF10.50U	2"	30

提示!

- 供货范围:
- 1x O 型环
 - 4x 螺栓 M8 x 27 (VKP40 安装不需要)
 - 4x 螺母 M8
 - 4x 锁紧垫圈 Ø8 mm
 - 1x 安装说明



双接头

- 需要用于燃气压力开关 QPL25 的安装
- 如有需要, 施工方提供 1/8" 套接 1/4" 的双接头
- 可直接将燃气压力开关 QPL15 安装在 AGF10 上

固定材料

为了将 VKP40 安装在燃气组合阀 VGD2 上以及为了法兰安装和执行器固定, 附带包装下列材料:

配件	数量	尺寸	安装地点	备注	附带包装类型	
内六角螺栓	4	M5 x 16	安装板 ASK33.1	固定 SQN72 用的 3 个螺栓 固定 SQM33 或 SQM4 用的 4 个螺栓	包含在 VKP40 基础包装的塑料袋中	
	3	M5 x 40	安装板 ASK33.1	固定 SQN30 用的 3 个螺栓		
法兰固定用螺栓	4	M8 x 95	法兰 AGF10 和 VGD2 安装	固定 / 安装在 VGD20 上		
螺栓 M8 的间隔垫片	4	每个 M8 (10 mm 长)	直接安装在 VGD2 上	适用于螺栓头下的螺栓 M8		
Stelvio 连接器	2	1x CuF4/5 1x CuF5/5	SQN72 连接器	不包含在 SQN72 供货范围内		
双 O 型环	1	Ø 66,34 x 5,24 mm	直接安装在 VGD2 上	安装在 VGD2 和 VKP40 之间		单独装在塑料袋内
安装说明	1	A7	---	---		折叠, 直接在硬纸板盖子下

技术参数

通用设备参数	气体类型	I...III 系列燃气以及空气 最多 0.1% H ₂ S	
	运行压力	最大 70 kPa	
	安装位置	任意	
	泄露率	内部, 在关闭位置 最大 0.7 m ³ /h / Δp 5 kPa	
	旋转角度	90°	
	关闭位置直到再次打开	0...-5°	
	打开位置直到再次关闭	90...95°	
	挡块	约 -5° /约 100° 时可选择 -5° 时厂方安装	
	重量	参见尺寸图	
	内部容量	106 cm ³	
	材料	不含有色金属	
	调整周期数量	500' 000 开启 / 关闭	
	环境条件	存储	DIN EN 60721-3-1
		气候条件	等级 1K3
机械条件		等级 1M2	
温度范围		-20...60 ° C	
湿度		<85% 相对湿度	
运输		DIN EN 60721-3-2	
气候条件		等级 2K3	
机械条件		等级 2M2	
温度范围		-20...60 ° C	
湿度		<85% 相对湿度	
运行		DIN EN 60721-3-3	
气候条件		等级 3K3	
机械条件		等级 3M2	
温度范围		-20...60 ° C	
湿度	<85% 相对湿度		
安装高度	最多海平面以上 2000 m		



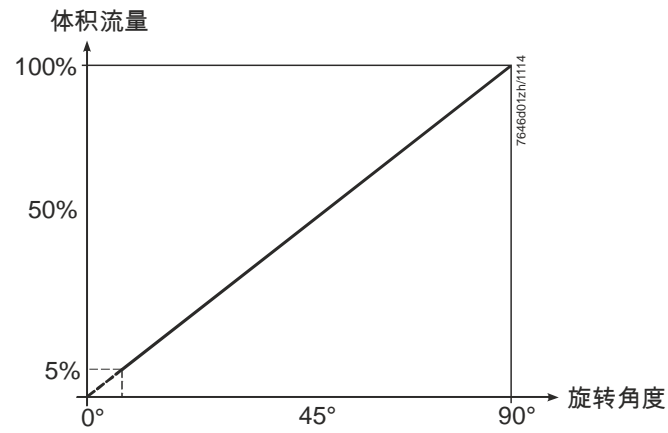
注意!
不得出现结冰和水侵蚀!

调节特性

适当的压差设计 Δp_{VKP} ，以便尽可能达到线性特性。

回转气缸完全打开时 (90°)， $\Delta p_{VKP} = 0.2 \dots 0.4 \cdot \text{预压}$ 。

理想特性曲线：

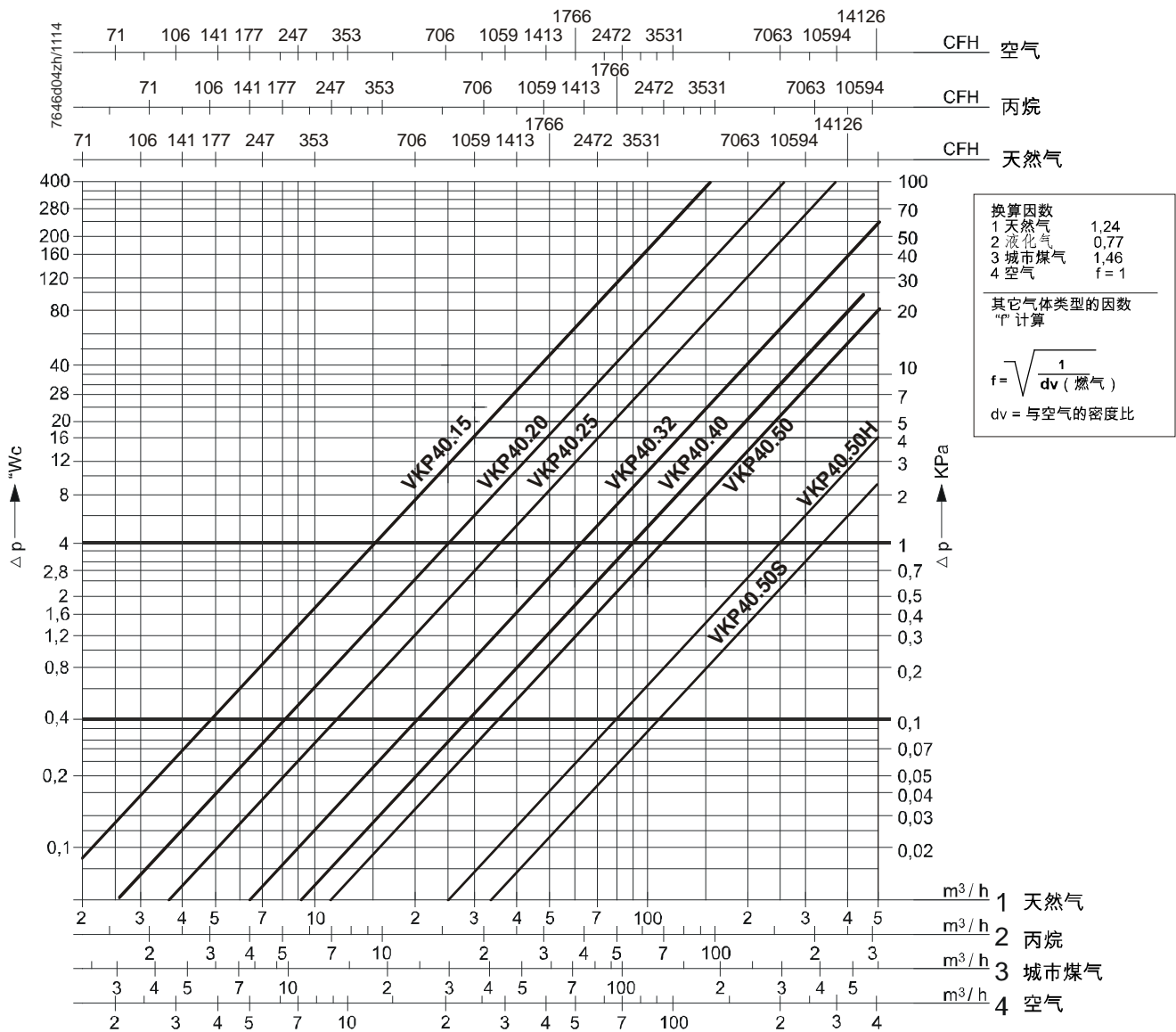


回转气缸完全打开 (90°) 时的流量特性曲线：

型号	连接	两侧安装的法兰	空气体积流量 m^3/h ，条件为打开位置 $\Delta p 1 \text{ kPa}$
VKP40.15	$\frac{1}{2}$ "	AGF10.15	11
VKP40.20	$\frac{3}{4}$ "	AGF10.20	20
VKP40.25	1"	AGF10.25	28
VKP40.32	$1\frac{1}{4}$ "	AGF10.32	50
VKP40.40	$1\frac{1}{2}$ "	AGF10.40	69
VKP40.50	2"	AGF10.50	88
VKP40.50H	2 "	AGF10.50	200
VKP40.50S	2 "	AGF10.50	270

流量图 (续)

流量特性曲线



图例 ——— 最大流量的曲线



注意!

- 燃气压力超过许可的最大运行压力时, 应利用压力调节器降低压力
- 压降 (最大流量的曲线) 基于完全打开的回转气缸

空气体积转换为相应的气体体积 (天然气):

比例标准

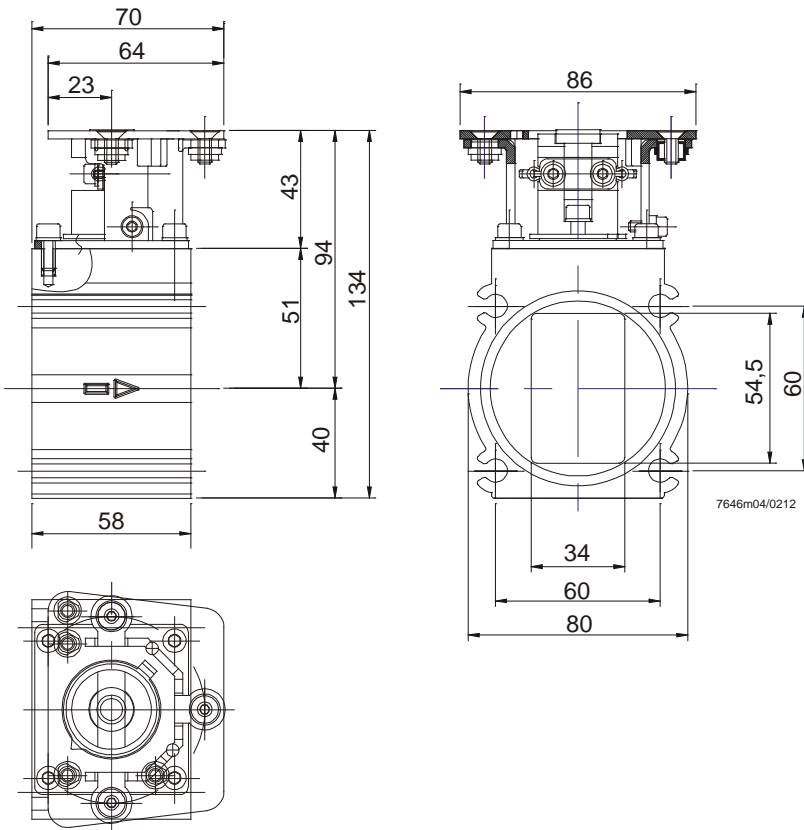
横坐标	介质	体积流量 (QG) m³/h	与空气的密度比 (dv)	换算因数 $f = \sqrt{\frac{1}{dv}}$
1	空气		1	1
2	天然气		0.61	1.28
3	丙烷		1.562	0.8
4	城市煤气		0.46	1.47

从其他类型的燃气转换成空气 (m³/h): $QL = \frac{QG}{f}$ QL = 空气量, 单位为 m³/h, 可与 QG 产生相同的压降

尺寸图

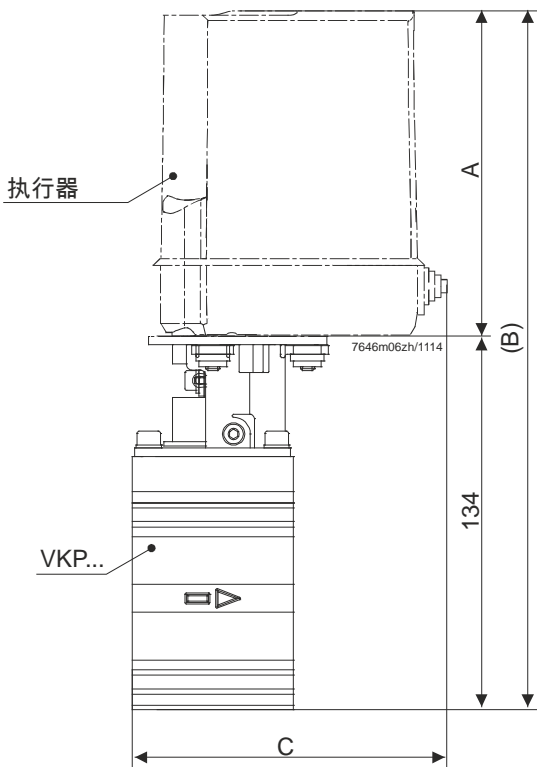
尺寸，单位 mm

VKP40



型号	重量, 单位 kg
VKP40.15	1.2
VKP40.20	1.2
VKP40.25	1.2
VKP40.32	1.2
VKP40.40	1.2
VKP40.50	1.2
VKP40.50H	1.2
VKP40.50S	1.2

带执行器的 VKP40 (在图例中有带有 SQN72 的示例)

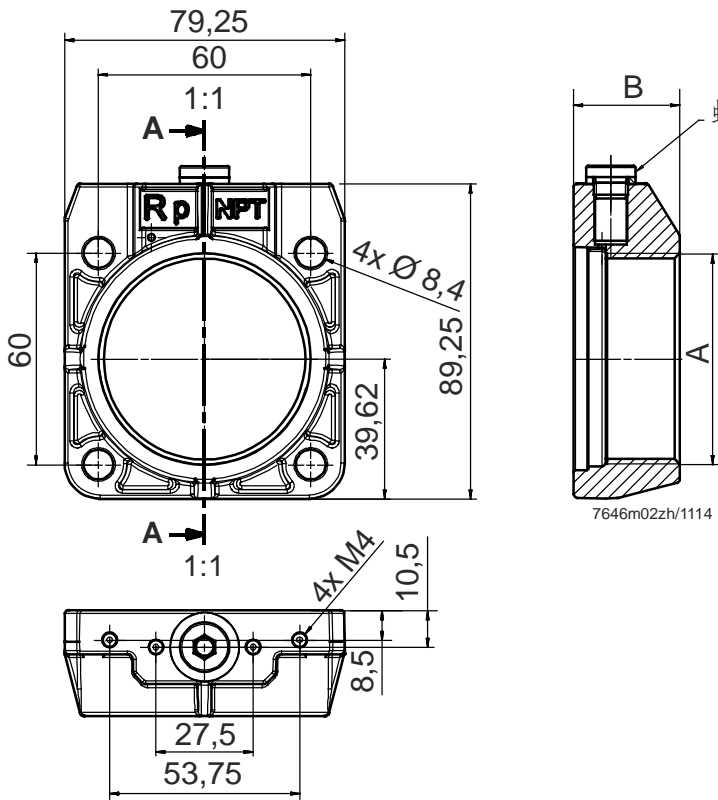


型号	A	B	C 约
SQN13	74	208	90
SQN30 *)	110 或 125	244 或 254	101
SQN72	134	251	100
SQM33	116	233	130
SQM40	149	266	150
SQM45	116	233	130
SQM50	175	310	120

*)根据型号而定

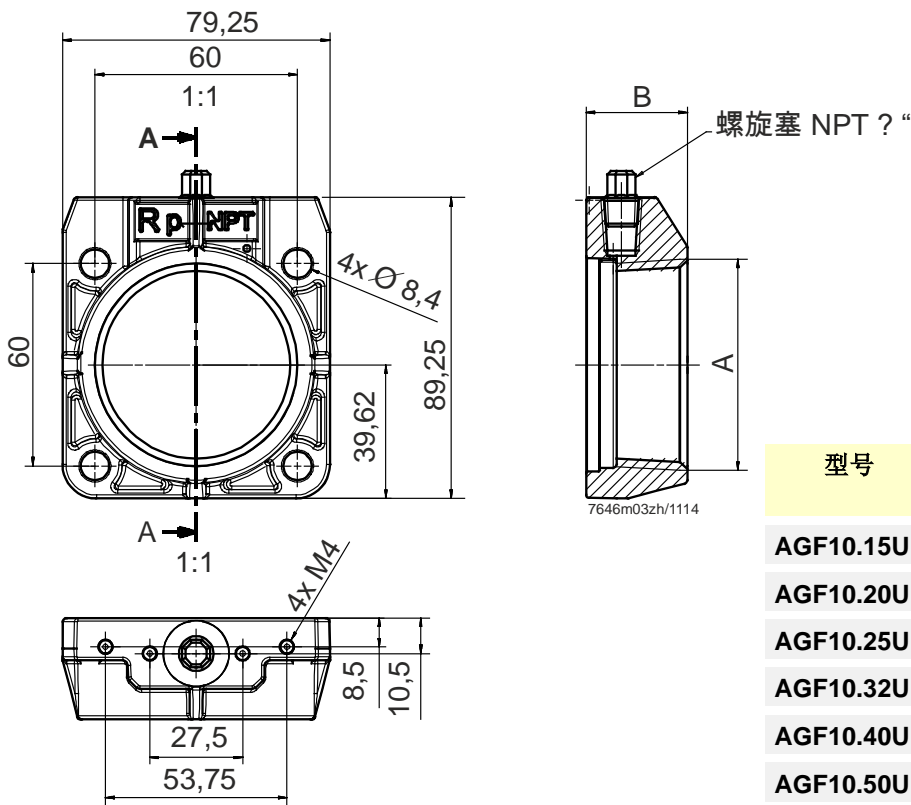
尺寸, 单位 mm

AGF10 (欧洲)



型号	A	B [毫米]	总重量
AGF10.15	RP1/2"	25	274 g
AGF10.20	RP3/4"	26	272 g
AGF10.25	RP1"	26	269 g
AGF10.32	RP1 1/4"	26	264 g
AGF10.40	RP1 1/2"	26	261 g
AGF10.50	RP2"	30	271 g

AGF10 (美国)

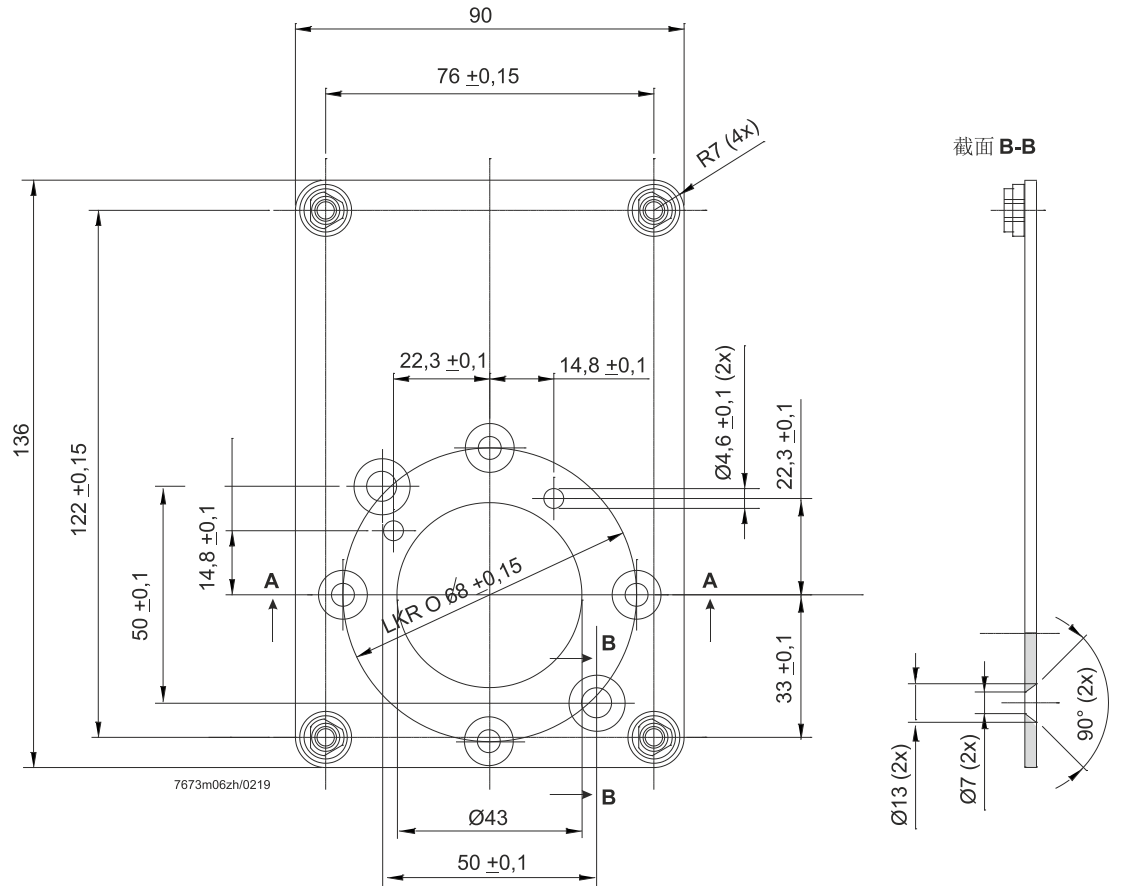


型号	A	B [毫米]	总重量
AGF10.15U	NPT1/2"	25	274 g
AGF10.20U	NPT3/4"	26	272 g
AGF10.25U	NPT1"	26	269 g
AGF10.32U	NPT1 1/4"	26	264 g
AGF10.40U	NPT1 1/2"	26	261 g
AGF10.50U	NPT2"	30	271 g

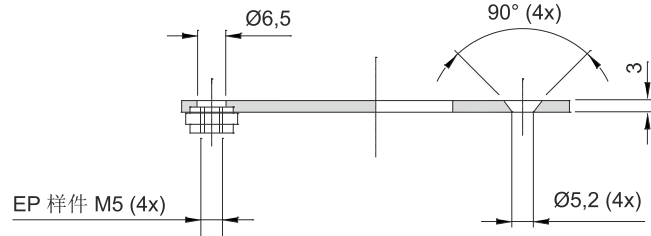
尺寸图 (续)

尺寸, 单位 mm

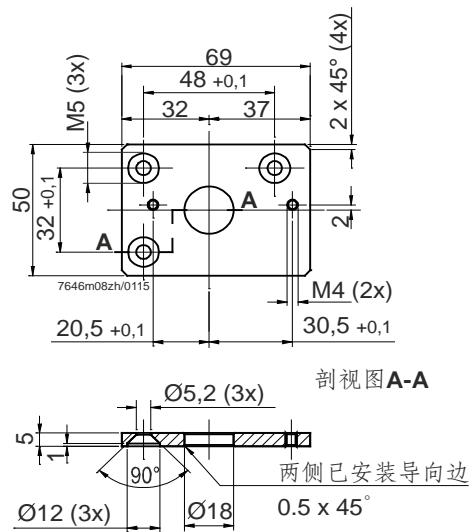
ASK33.1



截面 A-A



ASK33.2



尺寸, 单位 mm

ASK33.3

