



SQM5 传动机构侧配有 7 号驱动轴



SQM5 背面，
无第二从动连接轴的规格



SQM5 背面，
有 2 个从动连接轴的规格

燃气及空气阀执行器

配备电子模块

SQM5...

- 电动执行器扭矩高达 40 牛米
- 顺时针和逆时针转动型号
- 运行时间从 10 至 90 秒
- 不同类型的轴规格可选
- 带 1 个或 2 个从动连接轴，可更换从动轴或可单独使用
- 可利用借助连续信号进行控制和位置反馈的电子模块进行扩展
- 内部和外部位置指示
- 可单独脱离从动轴和凸轮轴
- 带有 UL 认证的型号

SQM5 以及本数据表专供那些产品中内置或连接了 SQM5 的原始设备制造商 (OEM) 使用!

执行器 SQM5 专为驱动风门挡板和燃气阀而设计。适用领域主要是大中型功率燃油和燃气燃烧器。

这款执行器主要用于根据负荷控制燃气流量、燃油及助燃空气量：

- 结合 3 位浮点调节器或连续调节器（如 4~20mA）和/或 ...
- ... 直接通过燃烧器控制

补充文件

产品类型	文件类型	文件编号
ASZ	数据表	N7921
AGA56	数据表	N7922

警告说明



请注意以下警告，以避免造成人身、财产和环境损害！

只能由具有资质的专业人员打开、干预或改装设备！

- 必须完整阅读执行器的说明书。如有疏忽可能会招致危险
- 用户必须确保执行器符合各应用标准的要求
- 所有与产品有关的操作（安装、设置和维护）都必须由具有资质且获得授权的专业人士来完成



注意！

- 有触电危险 - 为确保设备断电，可能要求断开一个以上开关。维护前必须切断设备电源
- 不得在螺线管保护管之间自动建立电气连接。此连接必须由安装方建立
- 塑料连接片不会为螺线管保护管提供接地。必须通过适当的垫圈和跳线进行接地
- 凸轮开关的所有设置必须满足各应用标准的要求

- 为了防止触电，应在接线端子上提供充分的接触保护。未绝缘的接头和导线不得彼此接触
- 每次操作（装配、安装、保养维修等等）结束后，检查接线是否符合规定
- 如果设备掉地或受到撞击，则不得继续使用，因为即使外表没有明显破损也可能影响安全功能
- 必须避免静电充电，因为这样有可能会在接触时损坏设备的电子元件。
建议：使用 ESD 配置

警告 (续)

针对北美用户的注意事项

- 只能使用装有相应配件的可调节的保护管
- 只能使用铜导线
- 必须利用 CL3、CL3R、CL3P 型导线或同类导线为所有 2 级电路布线
或
根据等级 1 (电辐射或电源电路) 为所有电路布线

装配说明

- 请确保遵照国家安全规章
- 装配和安装应满足 DIN 范围内 VDE 的要求, 尤其是 DIN/VDE 0100、0550 和 DIN/VDE 0722 标准
- 应保护驱动装置, 以防阳光直射
- 拧紧扭矩
 - 盖子螺钉 3.5 牛米
 - 接线盖: 2 牛米

安装提示

- 应根据州/省和当地通用的规定进行接线
- 注意连接电缆按规定进行应变释放 (比如参照 DIN EN 60730 和 DIN EN 60335)
- 确保拼接线不会接触相邻接线。使用适当的接线套筒
- SQM5 中未用到的接线必须配备一个盲塞
- 布线时, 应断开 AC 120 V 范围或 AC 230 V 范围和其他电压范围之间的电压
- 执行器的轴和各调节机构之间必须强制连接
- 仅可使用塑料规格的电纜螺纹套管接头



应用指令:

- 低电压指令
- 电磁兼容性 EMC (抗干扰力)

2014/35/EU

2014/30/EU

与应用指令规定的一致性将通过遵守下列标准/规定来证明:

- 家用以及类似应用的自动电气调节及控制设备 第 1 部分: 一般要求 DIN EN 60730-1
- 家用以及类似应用的自动电气调节及控制设备 第 2-14 部分: 对电气执行器的特殊要求 DIN EN 60730-2-14

适用输出标准可从符合性声明中找到!



EAC 电磁兼容性 (欧亚电磁兼容性)



ISO 9001:2015
ISO 14001:2015
OHSAS 18001:2007



中国 RoHS 指令
危险物品表:

<http://www.siemens.com/download?A6V10883536>



执行器必须标记 **R** (参见范例) 以及经过  UL 和  CSA 批准, 方可在美国/加拿大使用。

范例: SQM50.480R1

使用寿命

执行器的设计使用寿命*为 250,000 次燃烧器周期 (关 ⇨ 开 ⇨ 关) 在整个旋转角度范围内额定力矩负载条件下, 在正常供暖运行时相当于约 10 年的使用寿命 (从铭牌上注明的生产日期算起)。使用寿命的计算是基于 EN 298 标准规定的耐久试验。由欧洲调节器制造商协会 (European Control Manufacturers Association, Afecor) 出版条件汇总 (www.afecor.org)

执行器的设计使用寿命请参见数据表规定。达到设计使用寿命 (燃烧器周期数量或相应使用时间) 后, 必须由授权人员更换燃烧器控制器。

*设计使用寿命并非交付条款内规定的保修期

设备包含电气和电子元件，不得作为生活垃圾处理。必须遵守当地有效的法律。

规格

外罩

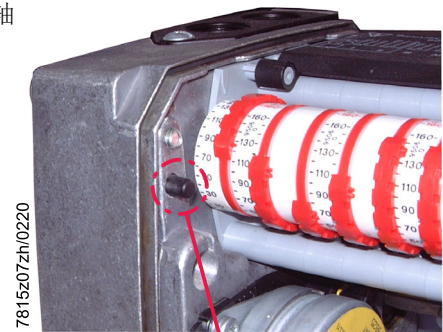
- 铝压铸件制成的外壳件
- 抗冲击和耐热塑料制成的覆盖件

驱动电机

同步电机。

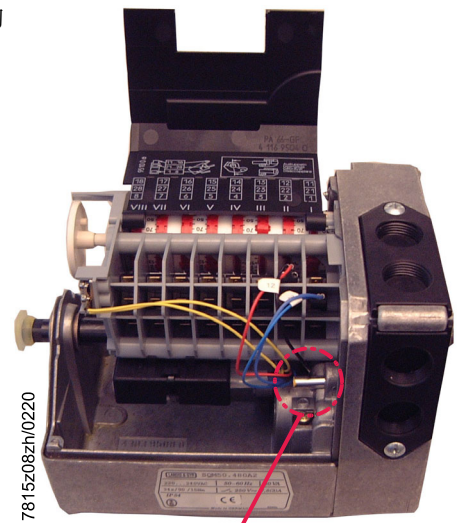
联轴器

- 从动轴和凸轮轴可以通过 2 个单独的联轴器根据传动机构调节
- 手动操作联轴器（连接销（Kx），参阅技术数据）可将轴与传动机构和电机分离
- 自动复位
- 连接销（K1 和 K2）
- 通过连接销（K1）断开传动机构和凸轮轴



连接销“K1”

- 通过连接销（K2）断开从动轴和传动机构



连接销“K2”

凸轮轴传动

高精度安装的齿轮。

动作点调节

- 通过可旋转的凸轮盘
- 凸轮盘旁边的刻度指示动作点的角度位置

位置指示器

- 内部：
 - 凸轮滚筒末端的刻度
 - 左旋为黑色刻度，单凸轮箭头
 - 右旋为红色刻度，双凸轮箭头
- 外部：
 - 视窗内的刻度

规格 (续)

连接技术	<ul style="list-style-type: none">• 微型开关上的平头插接器• N 和 PE 的螺纹接头• 可以通过可拆卸的塑料 Pg 插头预装和固定接线• 通过较大的外壳口可轻松插入成套电缆• 通过螺栓固定 Pg 插头及全套线束
传动机构	齿轮和轴承无需维护。
驱动轴	<ul style="list-style-type: none">• 通过可拆下的挡圈固定• 可方便更换• 可通过相应的轴两侧的驱动器搭配• 可提供不同类型的轴
执行器固定	<ul style="list-style-type: none">• 外壳端面和外壳底面上的固定孔• 端面也可从内部固定• 通过选购适配器可以调整安装高度

型号选择 (其它型号参数备索)

配有预装附件的执行器仅备查。

AC 220 V -15% ...AC 240 V +10%, 50...60 Hz ±6%

标准型号 (其它规格备索)		扭矩和保持力矩 3)	在 50 Hz 时的旋 转角度运行时间 1)		辅助开关, 包 含 2 个终端开 关	轴规格	电子设备模块 (出厂时已配 套) 5)	电位计 (出厂 时已配套) 6)
产品编号	型号		最大 牛米 2)	90°				
BPZ:SQM50.260A2G4	SQM50.260A2G4	10	10 秒	14 秒	4	--- ⁴⁾	56.41A27	12.33
S55452-D401-A100	SQM50.260A2Z3	10	10 秒	14 秒	4	--- ⁴⁾	56.9Ax7	12.30
BPZ:SQM50.341A2	SQM50.341A2	10	15 秒	22 秒	4	58.1	---	---
BPZ:SQM50.341A2G3	SQM50.341A2G3	10	15 秒	---	4	58.1	56.41A27	12.30
BPZ:SQM50.380A2	SQM50.380A2	15	15 秒	22 秒	8	--- ⁴⁾	---	---
BPZ:SQM50.381A2	SQM50.381A2	10	15 秒	22 秒	8	58.1	---	---
BPZ:SQM50.381A2G3	SQM50.381A2G3	10	15 秒	---	8	58.1	56.41A27	12.30
BPZ:SQM50.387A2	SQM50.387A2	15	15 秒	22 秒	8	58.7	---	---
BPZ:SQM50.387A2G3	SQM50.387A2G3	15	15 秒	---	8	58.7	56.41A27	12.30
BPZ:SQM50.424A2Z7	SQM50.424A2Z7	15	34 秒	---	2	58.4	56.9A27	12.30
BPZ:SQM50.441A2	SQM50.441A2	10	34 秒	49 秒	4	58.1	---	---
BPZ:SQM50.441A2G3	SQM50.441A2G3	10	34 秒	---	4	58.1	56.41A27	12.30
BPZ:SQM50.441A2Z3	SQM50.441A2Z3	10	34 秒	---	4	58.1	56.9A27	12.30
BPZ:SQM50.480A2	SQM50.480A2	15	34 秒	49 秒	8	--- ⁴⁾	---	---
BPZ:SQM50.480A2G3	SQM50.480A2G3	15	34 秒	---	8	--- ⁴⁾	56.41A27	12.30
BPZ:SQM50.480A2Z3	SQM50.480A2Z3	15	34 秒	---	8	--- ⁴⁾	56.9A27	12.30
BPZ:SQM50.481A2	SQM50.481A2	10	34 秒	49 秒	8	58.1	---	---
BPZ:SQM50.481A2G3	SQM50.481A2G3	10	34 秒	---	8	58.1	56.41A27	12.30
BPZ:SQM50.481A2Z3	SQM50.481A2Z3	10	34 秒	---	8	58.1	56.9A27	12.30
BPZ:SQM50.482A2	SQM50.482A2	15	34 秒	49 秒	8	58.2	---	---
BPZ:SQM50.482A2Z3	SQM50.482A2Z3	15	34 秒	---	8	58.2	56.9A27	12.30
BPZ:SQM50.483A2	SQM50.483A2	15	34 秒	49 秒	8	58.3	---	---
BPZ:SQM50.483A2Z3	SQM50.483A2Z3	15	30 秒	43 秒	8	58.3	56.9A27	12.30

标准型号 (其它规格备案)		扭矩和保持力矩 3)	在 50 Hz 时的旋转角度运行时间 1)		辅助开关, 包含 2 个终端开关	轴规格	电子设备模块 (出厂时已配套) 5)	电位计 (出厂时已配套) 6)
产品编号	型号	最大 牛米 2)	90°	130°	件	AGA...	AGA...	ASZ...
BPZ:SQM50.681A2	SQM50.681A2	10	68 秒	98 秒	8	58.1	---	---
BPZ:SQM53.442A2	SQM53.442A2	25	30 秒	43 秒	4	58.2	---	---
BPZ:SQM53.482A2	SQM53.482A2	20	30 秒	43 秒	8	58.2	---	---
BPZ:SQM53.482A2G4	SQM53.482A2G4	20	30 秒	---	8	58.2	56.41A27	12.33
BPZ:SQM53.482A2Z3	SQM53.482A2Z3	20	30 秒	---	8	58.2	56.9A27	12.30
BPZ:SQM53.489A2	SQM53.489A2	25	30 秒	43 秒	8	58.9	---	---
BPZ:SQM53.582A2	SQM53.582A2	20	45 秒	65 秒	8	58.2	---	---
BPZ:SQM54.480A2	SQM54.480A2	25	30 秒	43 秒	8	--- ⁴⁾	---	---
BPZ:SQM54.482A2	SQM54.482A2	20	30 秒	43 秒	8	58.2	---	---
BPZ:SQM54.482A2Z3	SQM54.482A2Z3	20	30 秒	43 秒	8	58.2	56.9A27	12.30
BPZ:SQM54.580A2	SQM54.580A2	25	45 秒	65 秒	8	--- ⁴⁾	---	---
BPZ:SQM56.680A2	SQM56.680A2	40	60 秒	87 秒	8	--- ⁴⁾	---	---
BPZ:SQM56.684A2G4	SQM56.684A2G4	30	60 秒	87 秒	8	58.4	56.41A27	12.33
BPZ:SQM56.684A2Z3	SQM56.684A2Z3	30	60 秒	---	8	58.4	56.9A27	12.30
BPZ:SQM56.687A2	SQM56.687A2	40	60 秒	87 秒	8	58.7	---	---
BPZ:SQM56.687A2G3	SQM56.687A2G3	40	60 秒	---	8	58.7	56.41A27	12.30
BPZ:SQM56.687A2Z3	SQM56.687A2Z3	40	60 秒	---	8	58.7	56.9A27	12.30

型号选择 (其它型号参数备索)

AC 110 V -15%/+10%, 50...60 Hz ±6%

标准型号 (其它规格备索)		扭矩和保持力矩 3)	在 50 Hz 时的旋转角度运行时间 1)		辅助开关, 包含 2 个终端开关	轴规格	电子设备模块 (出厂时已配套) 5)	电位计 (出厂时已配套) 6)
产品编号	型号	最大 牛米 2)	90°	130°	件	AGA...	AGA...	ASZ...
BPZ:SQM50.380A1	SQM50.380A1	15	15 秒	22 秒	8	--- ⁴⁾	---	---
BPZ:SQM50.454A1	SQM50.454A1	15	34 秒	49 秒	5	58.4	---	---
BPZ:SQM50.480A1	SQM50.480A1	15	34 秒	49 秒	8	--- ⁴⁾	---	---
BPZ:SQM50.480A1Z3	SQM50.480A1Z3	15	34 秒	---	8	--- ⁴⁾	56.9A17	12.30
BPZ:SQM50.483A1Z3	SQM50.483A1Z3	15	30 秒	---	8	58.3	56.9A17	12.30
BPZ:SQM50.680A1	SQM50.680A1	15	68 秒	98 秒	8	--- ⁴⁾	---	---
BPZ:SQM53.480A1	SQM53.480A1	25	30 秒	43 秒	8	--- ⁴⁾	---	---
BPZ:SQM53.482A1	SQM53.482A1	20	30 秒	43 秒	8	58.2	---	---
BPZ:SQM53.482A1Z3	SQM53.482A1Z3	20	30 秒	---	8	58.2	56.9A17	12.30
BPZ:SQM53.580A1	SQM53.580A1	25	45 秒	65 秒	8	--- ⁴⁾	---	---
BPZ:SQM54.482A1	SQM54.482A1	20	30 秒	43 秒	8	58.2	---	---
BPZ:SQM56.680A1	SQM56.680A1	40	60 秒	87 秒	8	--- ⁴⁾	---	---
BPZ:SQM56.687A1	SQM56.687A1	40	60 秒	87 秒	8	58.7	---	---
BPZ:SQM56.687A1Z3	SQM56.687A1Z3	40	60 秒	---	8	58.7	56.9A17	12.30

型号选择 (其它型号参数备索)

AC 24 V -15/+10%, 50...60 Hz ±6%

标准型号 (其它规格备索)		扭矩和保持力矩 3)	在 50 Hz 时的旋转角度运行时间 1)		辅助开关, 包含 2 个终端开关	轴规格	电子设备模块 (出厂时已配套) 5)	电位计 (出厂时已配套) 6)
产品编号	型号	最大 牛米 2)	90°	130°	件	AGA...	AGA...	ASZ...
BPZ:SQM50.380A8	SQM50.380A8	15	15 秒	22 秒	8	--- ⁴⁾	---	---
BPZ:SQM50.454A8	SQM50.454A8	15	34 秒	49 秒	5	58.4	---	---
BPZ:SQM50.480A8	SQM50.480A8	15	34 秒	49 秒	8	--- ⁴⁾	---	---
BPZ:SQM50.480A8Z3	SQM50.480A8Z3	15	34 秒	---	8	--- ⁴⁾	56.9A87	12.30
BPZ:SQM50.483A8	SQM50.483A8	15	34 秒	49 秒	8	58.3	---	---
BPZ:SQM50.483A8Z3	SQM50.483A8Z3	15	34 秒	---	8	58.3	56.9A87	12.30
BPZ:SQM50.543A8	SQM50.543A8	15	45 秒	65 秒	4	58.3	---	---
BPZ:SQM50.680A8	SQM50.680A8	15	60 秒	87 秒	8	--- ⁴⁾	---	---
BPZ:SQM53.480A8	SQM53.480A8	25	30 秒	43 秒	8	--- ⁴⁾	---	---
BPZ:SQM56.687A8	SQM56.687A8	40	60 秒	87 秒	8	58.7	---	---

型号选择 (其它型号参数备索)

AC 110 V -15%/+10%, 60 Hz ±6%, 带 UL 注册

标准型号 (其它规格备索)		扭矩和保持力矩 3)	在 50 Hz 时的旋转角度运行时间 1)		辅助开关, 包含 2 个终端开关	轴规格	电子设备模块 (出厂时已配套) 5)	电位计 (出厂时已配套) 6)
产品编号	型号	最大 牛米 2)	90°	130°	件	AGA...	AGA...	ASZ...
BPZ:SQM50.260R1	SQM50.260R1	15	8 秒	12 秒	6	--- 4)	---	---
BPZ:SQM50.260R1G4	SQM50.260R1G4	15	8 秒	12 秒	6	--- 4)	56.41A17	12.33
S55452-D402-A100	SQM50.260R1Z3	10	10 秒	---	4	--- 4)	56.9A17	12.803
BPZ:SQM50.360R1	SQM50.360R1	15	12 秒	18 秒	6	--- 4)	---	---
BPZ:SQM50.361R1G3	SQM50.361R1G3	10	12 秒	---	6	58.1	56.41A17	12.30
BPZ:SQM50.364R1G3	SQM50.364R1G3	15	12 秒	---	6	58.4	56.41A17	12.30
BPZ:SQM50.367R1G3	SQM50.367R1G3	15	12 秒	---	6	58.7	56.41A17	12.30
BPZ:SQM50.450R1G3	SQM50.450R1G3	15	28 秒	---	5	--- 4)	56.41A17	12.30
BPZ:SQM50.460R1	SQM50.460R1	15	28 秒	41 秒	6	--- 4)	---	---
BPZ:SQM50.464R1G3R	SQM50.464R1G3R	15	34 秒	---	6	58.4	56.41A17	12.30
BPZ:SQM50.480R1	SQM50.480R1	15	28 秒	41 秒	8	--- 4)	---	---
BPZ:SQM50.480R1Z3	SQM50.480R1Z3	15	28 秒	---	8	--- 4)	56.9A17	12.30
BPZ:SQM50.481R1	SQM50.481R1	10	28 秒	41 秒	8	58.1	---	---
BPZ:SQM53.460R1	SQM53.460R1	25	28 秒	36 秒	6	--- 4)	---	---
BPZ:SQM53.480R1G3	SQM53.480R1G3	25	28 秒	---	8	--- 4)	56.41A17	12.30
BPZ:SQM53.480R1Z3	SQM53.480R1Z3	25	28 秒	---	8	--- 4)	56.9A17	12.30
BPZ:SQM54.560R1	SQM54.560R1	25	27 秒	54 秒	6	--- 4)	---	---
BPZ:SQM54.560R1A	SQM54.560R1A	25	37 秒	54 秒	6	--- 4)	56.1A97	---
BPZ:SQM56.560R1	SQM56.560R1	40	37 秒	54 秒	6	--- 4)	---	---
BPZ:SQM56.560R1G4	SQM56.560R1G4	40	37 秒	54 秒	6	--- 4)	56.41A17	12.33
BPZ:SQM56.660R1	SQM56.660R1	40	50 秒	72 秒	6	--- 4)	---	---

标准型号 (其它规格备索)		扭矩和保持力矩 3)	在 50 Hz 时的旋转角度运行时间 1)		辅助开关, 包含 2 个终端开关	轴规格	电子设备模块 (出厂时已配套) 5)	电位计 (出厂时已配套) 6)
产品编号	型号	最大 牛米 2)	90°	130°	件	AGA...	AGA...	ASZ...
BPZ:SQM56.680R1G3	SQM56.680R1G3	40	50 秒	---	8	--- 4)	56.41A17	12.30
BPZ:SQM56.680R1Z3	SQM56.680R1Z3	40	50 秒	---	8	--- 4)	56.9A17	12.803
BPZ:SQM56.687R1	SQM56.687R1	40	50 秒	87 秒	8	58.7	---	---

型号选择 (其它型号参数备索)

AC 24 V -15/+10%, 50...60 Hz ±6%, 带 UL 注册

标准型号 (其它规格备索)		扭矩和保持力矩 3)	在 50 Hz 时的旋转角度运行时间 1)		辅助开关, 包含 2 个终端开关	轴规格	电子设备模块 (出厂时已配套) 5)	电位计 (出厂时已配套) 6)
产品编号	型号	最大 牛米 2)	90°	130°	件	AGA...	AGA...	ASZ...
BPZ:SQM50.450R8G3	SQM50.450R8G3	15	34 秒	---	5	--- 4)	56.41A87	12.30
BPZ:SQM50.460R8	SQM50.460R8	15	34 秒	49 秒	6	--- 4)	56.41A87	---

执行器

- 同样经过 CE 符合性认证
- 与相应的类别结构相同

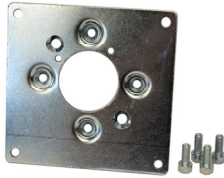
- 1) 频率为 60 Hz 时, 运行时间缩短约 17%
- 2) 250'000 位置变化为基准
- 3) 参阅与电压相关的从动轴和扭矩
- 4) 从动轴须单独订购
- 5) 规格参见数据表 N7922
- 6) 规格参见数据表 N7921

配件（必须单独订购）



安装板 **VKP** 的比例调节装置

- 比例调节装置安装在燃气阀组内的螺纹法兰之间
- 参见数据表 N7632。



安装板 **ASK33.3**

产品编号: **BPZ:ASK33.3**

- 用来将 SQM5 安装在比例调节装置 VKP 上,仅搭配从动轴 AGA58.5。
- 参见安装说明 M7646 (74 319 0843 0)



加装组件 **ASK33.9**

产品编号: **BPZ:ASK33.9**

- 用来将 SQM5 安装在风门 VKF41.xxxC 上,仅搭配从动轴 AGA58.1
- 参见安装说明 M7815.4 (4 319 9535 0)



Pg 插头 **AGA55.2**

产品编号: **BPZ:AGA55.2**

包含密封件和螺栓, 用于 SQM5。



轴密封套装 **AGA55.5**

产品编号: **BPZ:AGA55.5**

- 用于密封轴套管并用于改善防护等级
- 用于执行器 SQM5 的双侧轴密封件
- 与 O 型环和安装螺栓包装为套件
- 请参见安装说明 M7815.5 (74 319 0577 0)



间隔环 **AGA57.1**

产品编号: **BPZ:AGA57.1**

- 用于 SQM10/SQM20 的适配器
- 请参见安装说明 M7815.1 (4 319 9529 0)



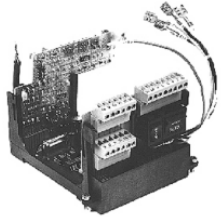
ME8 **AGA57.2** 执行器的适配器
产品编号: **BPZ:AGA57.2**

请参见安装说明 M7815.2 (4 319 9536 0)。



Honeywell Mod. III 执行器的适配器。**AGA57.3**
产品编号: **BPZ:AGA57.3**

请参见安装说明 M7815.2 (4 319 9536 0)。



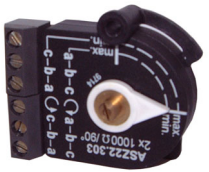
电子模块 **AGA56**

- 用于触发执行器
- 可模块化安装，连同安装框和固定螺栓

对于 **AGA56.1x** 请参见数据表 N7922 和安装说明 M7922.3 (4 319 9602 0)

对于 **AGA56.4x** 请参见数据表 N7922 和安装说明 M7922.2 (4 319 9542 0)

对于 **AGA56.9x** 请参见数据表 N7922 和安装说明 M7922.1 (4 319 9532 0)



电位计 **ASZ**

- **ASZxx.3x** 请参见安装说明 M7921 (4 319 9604 0)
- **ASZxx.7xx** 请参见安装说明 M7806/M7808/M7812 (4 319 2263 0)
- **ASZxx.8xx** 请参见安装说明 M7806/M7808/M7812 (4 319 2263 0)
- **ASZxx.9xx** 请参见安装说明 M7806/M7808/M7812 (4 319 2263 0)

参见数据表 N7921



从动轴	最大扭矩	型号	订购编号	
			产品编号	型号
Ø10 毫米单侧， 半圆键轴 DIN 6888， 相当于 SQM10 的轴	10 牛米	1	BPZ:AGA58.1	AGA58.1
Ø10 毫米单侧， 半圆键轴 DIN 6888， 相当于 SQM10 的轴，10 件套包装	10 牛米	1	BPZ:AGA58.1(10)	AGA58.1(10)
Ø12 毫米单侧， 半圆键轴 DIN 6888， 相当于 SQM20 的轴	20 牛米	2	BPZ:AGA58.2	AGA58.2
Ø9 毫米双侧，相当于 ME8 的轴	25 牛米	3	BPZ:AGA58.3	AGA58.3
Ø9.5 毫米双侧， 相当于 Honeywell Mod. III 的轴	30 牛米	4	BPZ:AGA58.4	AGA58.4
Ø9.5 毫米双侧， 相当于 Honeywell Mod. III 的轴， 10 件套包装	30 牛米	4	BPZ:AGA58.4(10)	AGA58.4(10)
Ø10 毫米单侧，连接轴 D 形	10 牛米	5	BPZ:AGA58.5	AGA58.5
Ø10 毫米单侧，半圆键轴 DIN 6888 Ø9.5 毫米背侧， 相当于 Honeywell Mod. SQM10 的 轴	10 牛米	6	BPZ:AGA58.6	AGA58.6
Ø14 毫米单侧带平行轴， DIN 6885，对于 SQM56 是强制性的	40 牛米	7	BPZ:AGA58.7	AGA58.7
Ø14 毫米单侧带平行轴， DIN 6885，对于 SQM56 是强制性的， 10 件套包装	40 牛米	7	BPZ:AGA58.7(10)	AGA58.7(10)
Ø12 毫米单侧	30 牛米	9	BPZ:AGA58.9	AGA58.9

请参见安装说明 M7815.3 (4 319 9534 0)。

技术参数

通用设备参数

电流类型	交流电
工作电压和工作频率	请参见型号概要
驱动电机	同步电机
耗电量	20 VA
调节角度	在 0° 和最大 160° 之间（刻度范围）
安装位置	任意
防护等级	IP54，条件是安装冲孔保持封闭或经过相应密封处理，且是相应的线缆套管规格
防护等级	I
外部过载保护	最大 6.3 AT（惰性），符合 DIN EN 60127-2/5
内部过载保护	最大 2 AT（惰性），视具体型号而定
电缆入口	4 x Pg13.5 带螺纹
连接线的导线横截面积，包括接地端子 (PE)	0.5...2.5 mm ²
旋转方向	面向传动机构侧： 左转或右转；可调整 出厂状态： 左旋
扭矩	参见图 <i>扭矩和附件从动轴</i>
保持力矩	最大扭矩
运行时间	10...90 秒，参阅型号概要 ¹⁾
更改旋转方向时的暂停时间	>100 毫秒
终端开关和辅助开关	<ul style="list-style-type: none">• 型号 参照 DIN 41636• 开关电压 AC 24...250 V• 开关电容 符合 CEE 24 / VDE 0630 7.5 (3) A、AC 250 V
终端开关数量	2
辅助开关数量	最大 6，视具体型号而定
驱动轴	可替换
重量	约 3.3 kg
装配面的温度	最大 60 ° C
使用寿命	在整个旋转角度范围内额定力矩负载条件下 250,000 次启动周期（关 ⇒ 开 ⇒ 关）。 在 10° 旋转角度范围内 75% 额定力矩负载条件下 2,000,000 次调节周期

- 1) 说明适用于环境温度 23 ° C，电源电压 AC 120 V 或 AC 230 V 和电源频率 50 Hz。
电源频率为 60 Hz 时，运行时间缩短约 20%。扭矩也相应减小。

技术参数 (续)

环境条件	存储	DIN EN 60721-3-1
	气候条件	等级 1K2
	机械条件	等级 1M2
	温度范围, 未安装 AGA56	-50...+60 ° C
	湿度	<95% 相对湿度
	运输	DIN EN 60721-3-2
	气候条件	等级 2K2
	机械条件	等级 2M2
	温度范围, 未安装 AGA56	-50...+60 ° C
	湿度	<95% 相对湿度
	运行	DIN EN 60721-3-3
	气候条件	等级 3K3
机械条件	等级 3M3	
温度范围, 未安装 AGA56	-20...+60 ° C	
湿度	<95% 相对湿度	
安装高度	海拔最高 2000 米	



注意!

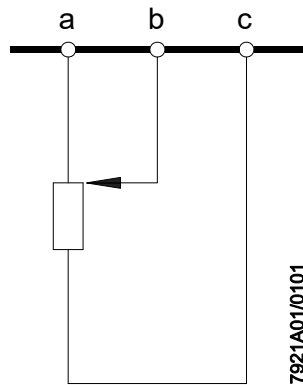
不得出现冷凝、结冰和水侵蚀!

如不遵守, 有影响安全功能的危险和触电危险。

技术参数 (续)

导电塑料电位计	电阻	2*1000 Ω 电位计 最大旋转角度, 视具体型号而定
	工作电压	DC 10 V
	允许的滞后	90° 或 135° 的 0.3%, 视具体型号而定
	总电阻差	±20%
	有效旋转角	90° 或 135°
	连接端子条	3 芯
	适用的导线横截面积为...	0.5...1 mm ²
	滑块电流负荷	最大 100 μA
	触电摩擦的接触电阻	最大 $R_{\dot{u}} \leq 100 \Omega$
	线性 (以 $R_{ges} = 1000 \Omega$ 为基准)	±1%
	平坦度 (Alpha = 10°) / 微直线性	<0.5%
	使用寿命	约 2 百万次调节循环

连接图



绘制的电位计位于启动位置。

端子名称:

a = 电位计终端

b = 电位计滑动触头

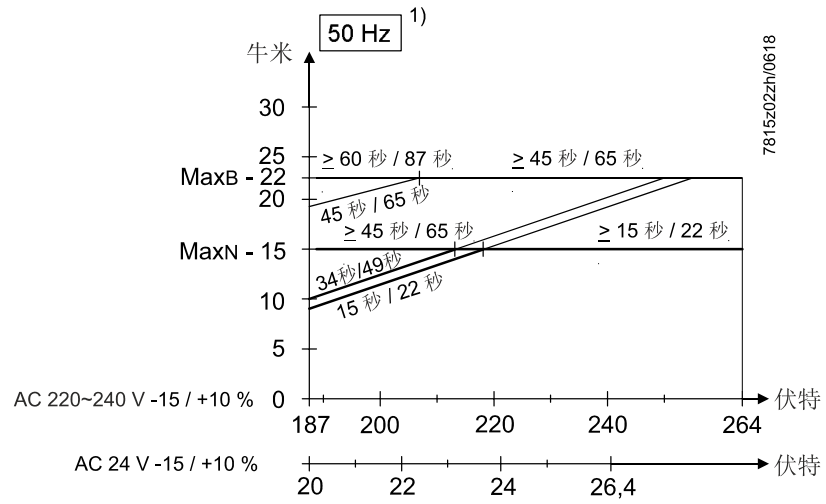
c = 电位计终端

仅在端子 «a» 和 «c» 上施加工作电压。

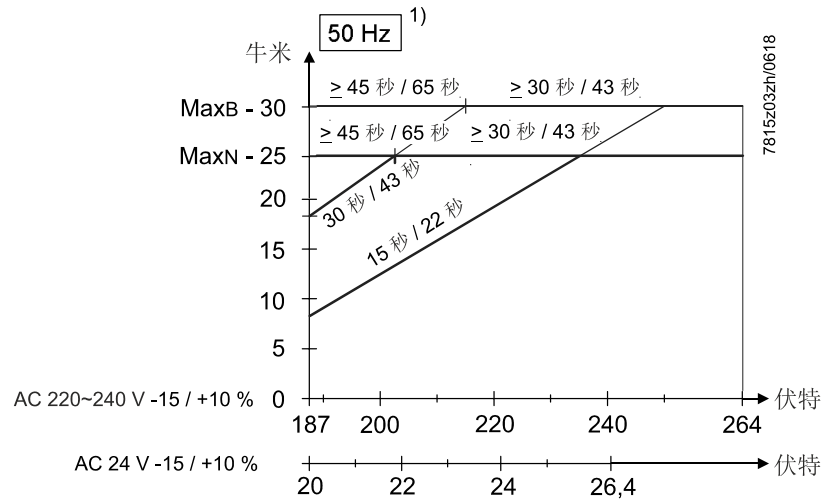
当 «a → b» 或者 «b → c» 之间存在工作电压时, 电位计的导电塑料基体可能损坏。

扭矩

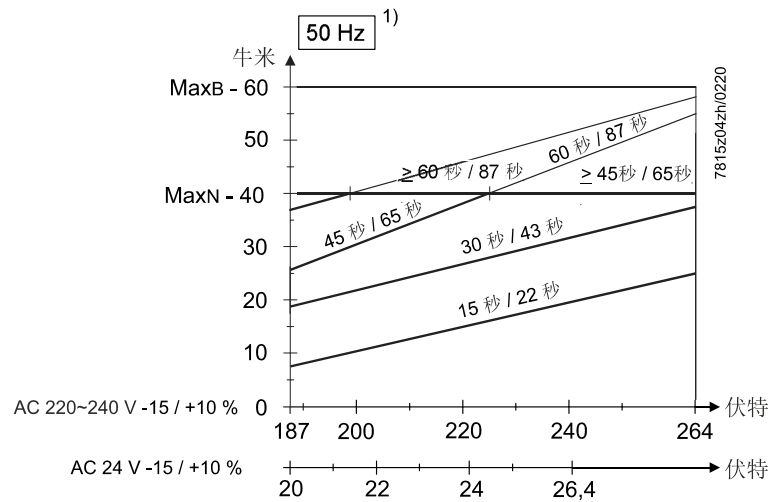
SQM50



SQM53 / SQM54



SQM56



图例

1) 60 Hz 时，运行时间缩短约 17%。扭矩也相应按正比例减小。



提示！

每个驱动侧都可以采用最大扭矩。但两侧总扭矩不能超过执行器的最大扭矩。

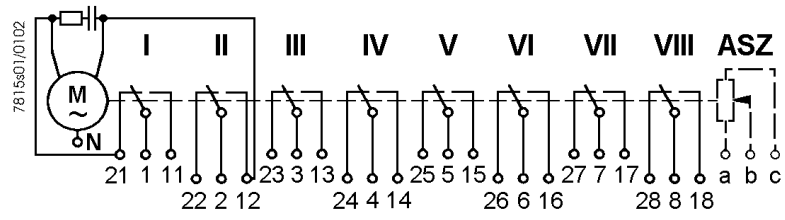
90° /130° 的相应运行时间：

—— 持续运行时的扭矩

----- 脱离力矩或启动扭矩 = 短时扭矩

MaxN 持续运行时对于所有运行时间而言最大允许的扭矩

MaxB 对于所有运行时间而言最大允许的脱离力矩或启动扭矩

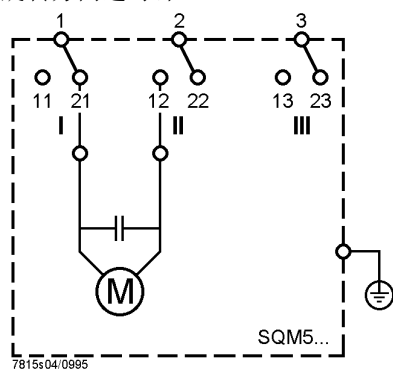


配备 2 个终端开关和 6 个辅助开关的最高标准配置展示。
对于配备少于 6 个辅助开关的规格，名称数字较大的被取消。

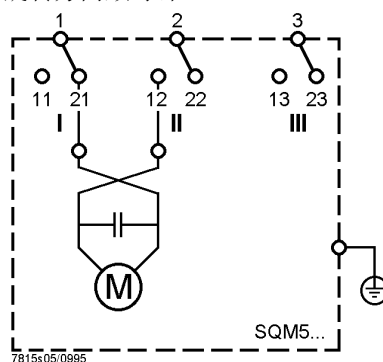
范例：
对于配备 2 个限位开关和 2 个辅助开关的规格而言，开关 V、VI、VII 和 VIII 失效。

通过更换两根电机连接线可以将旋转方向从向左变为向右。

旋转方向逆时针



旋转方向顺时针



提示！

在变换为顺时针旋转方向后还必须调节凸轮盘。



旋转方向顺时针：

凸轮滚筒上的红色刻度，凸轮盘上的双箭头。

旋转方向逆时针：

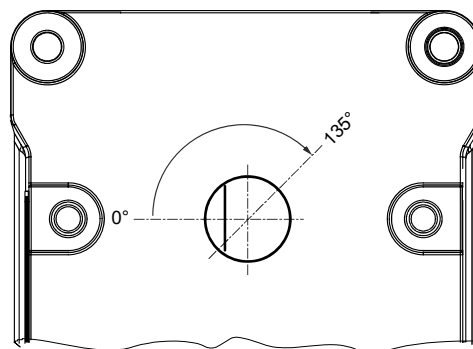
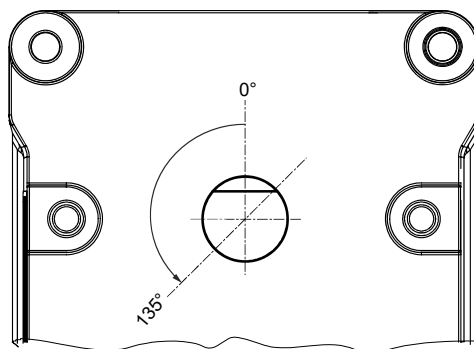
凸轮滚筒上的黑色刻度，凸轮盘上的单箭头。



提示！

注意旋转方向！

出厂状态：左旋

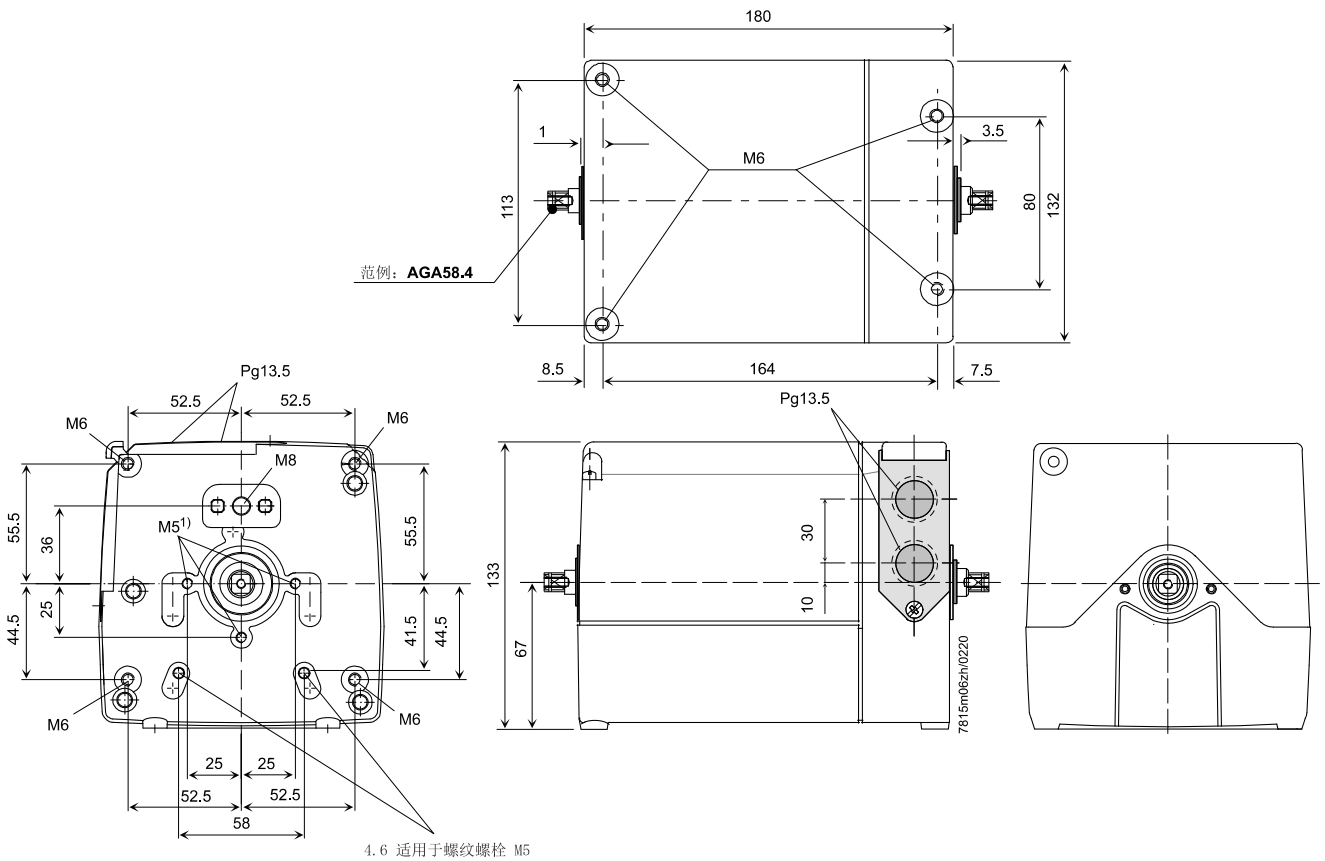


7817z13/0814

尺寸图

尺寸单位为毫米

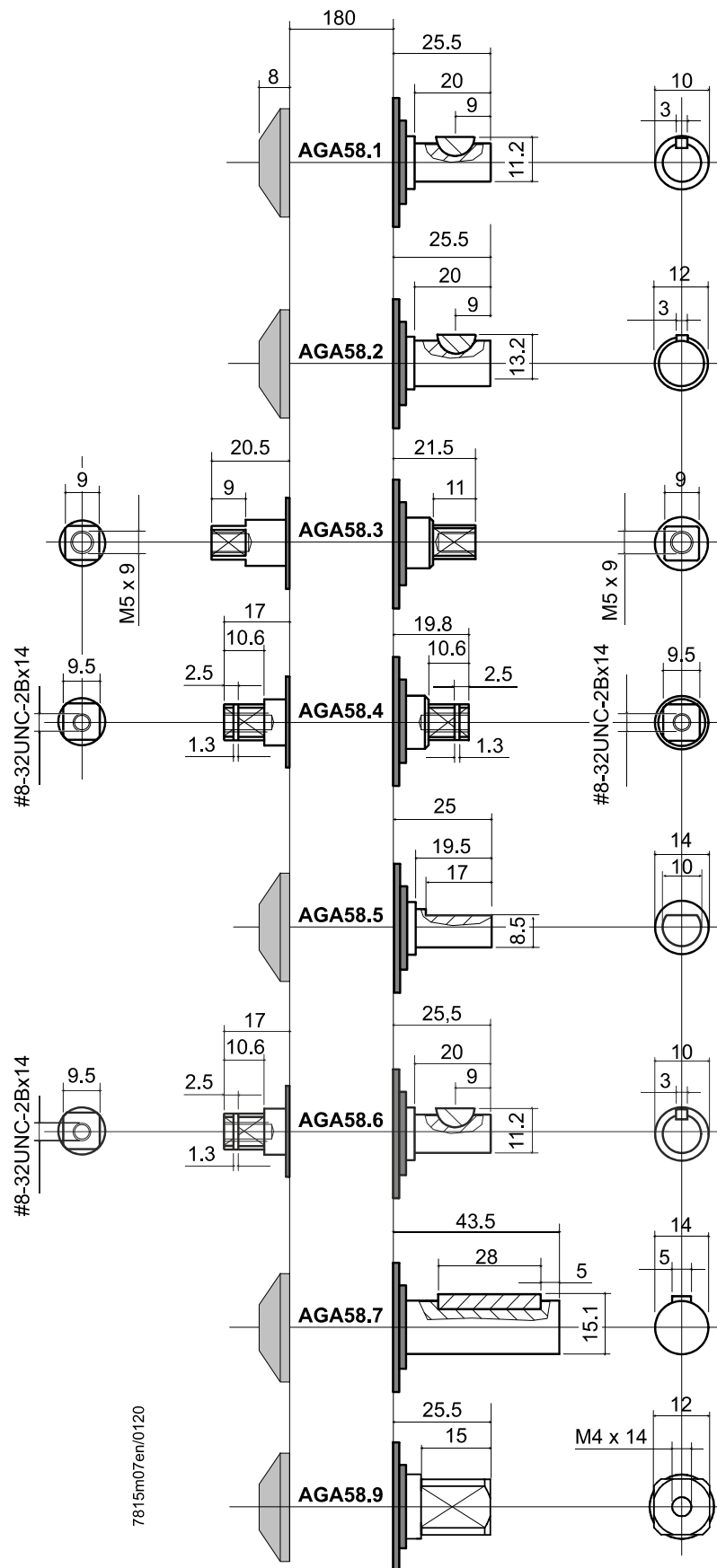
SQM5



1) 与固定点 SQM1 / SQM2 一致

尺寸单位为毫米

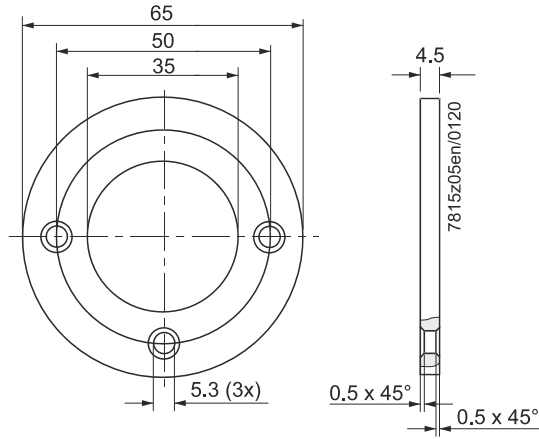
AGA58



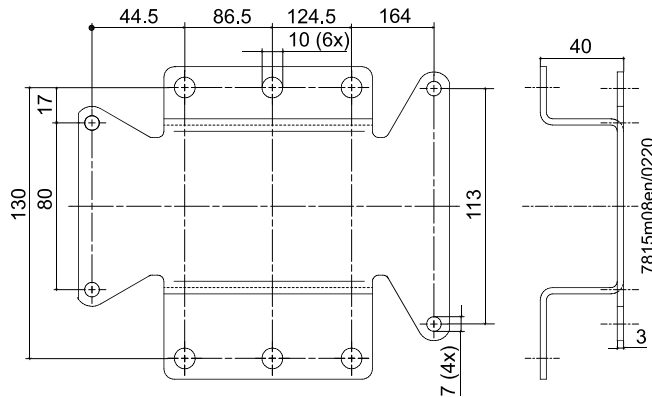
尺寸图 (续)

尺寸单位为毫米

AGA57.1



AGA57.2



AGA57.3

