



## 燃气及空气阀执行器

## SQM45... SQM48...

### 电动执行器

- 扭矩:
  - SQM45 至 3 Nm
  - SQM48 至 20 Nm
  - SQM48.6 至 35 Nm
- 运行时间: <sup>1)</sup>
  - SQM45 10 ... 120 s
  - SQM48 30 ... 120 s
  - SQM48.6 60 ... 120 s
- 型号:
  - <sup>1)</sup> 由基础设备 (LMV5) 决定
  - 轴规格 (参见型号概要)

执行器 **SQM45 / SQM 48** 以及本资料专供在其设备中集成使用此执行器的原始设备制造商 (OEM) 使用!

### 应用

执行器 **SQM45 / SQM48** 专为驱动油压调节器、蝶阀、风门或者其他需要转动的应用情况而设计。

适用领域主要是大中型功率燃油和燃气燃烧器以及热工艺设备。

该款执行器与电子式空燃比控制 **LMV5** 连接，主要用于根据负荷控制燃气流量、燃油及燃烧空气量。

产品类型	文件类型	文件编号
LMV5...	基础文件	P7550
AZL5...	用户文件	A7550

**警告**

请注意以下警告，以避免造成人身、财产和环境损害！



**禁止： 打开、干预或改装设备！**

- 必须完整阅读执行器的说明书。 如有疏忽可能会招致危险
- 用户必须确保执行器符合各应用标准的要求
- 与安全有关的应用只允许结合 **Siemens** 燃烧器控制使用
- 所有与产品有关的操作（安装、设置和维护）都必须由具有资质且获得授权的专业人士来完成



**注意！**

- 有触电危险 - 为确保设备断电，可能要求断开一个以上开关。 维护前必须切断设备电源
  - 不得在螺纹管保护管之间自动建立电气连接。 此连接必须由安装方建立
  - 塑料连接片不会为螺纹管保护管提供接地。 必须通过适当的垫圈和桥进行接地
- 为了防止触电，应在接线端子上提供充分的接触保护。 未绝缘的接头和导线不得彼此接触
  - 每次操作（组装、安装、维修等等）结束后，检查接线的状态是否符合规定
  - 如果设备掉地或受到撞击，则不得继续使用，因为即使外表没有明显破损也可能影响安全功能
  - 必须避免静电充电，因为这样有可能会在接触时损坏设备的电子元件。
- 建议：** 使用 **ESD** 配置

**针对北美用户的注意事项**

只能使用装有相应配件的可调节的保护管。

- 确保遵守国家有关安全法规和标准说明
- 装配和安装应满足 DIN 范围内 VDE 的要求，尤其是 DIN/VDE 0100、0550 和 DIN/VDE 0722 标准
- 应保护执行器，以防阳光直射
- 罩盖
  - 紧固螺栓所需的拧紧扭矩：3.5 Nm
  - 接线盖：2 Nm
- 应**强制**和**无间隙**连接执行器轴和调节机构。

### 强制接合性



#### 提示！

可行的轴连接 / 轮毂连接：

- 带楔形键的键槽
- 端面轴与相应的配套件

机械连接时必须采取适当的措施，避免机械超载使轴承载荷和力矩超出许可范围。

范例： 作为无间隙补偿联轴器使用的金属波纹管联轴器

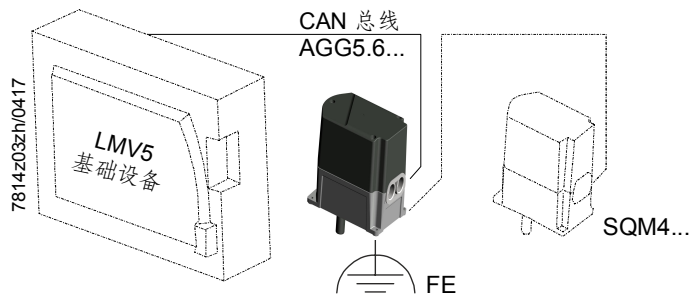
### 电缆和电缆屏蔽

只允许使用指定电缆（参见础文件 P7550）。 应利用电路板将电缆屏蔽连接在现有的扁插头上。



#### 警告！

确保执行器的外壳与系统的功能接地 (FE) 相连。 同样必须清除燃烧器外壳固定点上的绝缘涂层或拉拽独立的接地线。 更多信息参见 **LMV5 系统安装基础 J7550.1**。



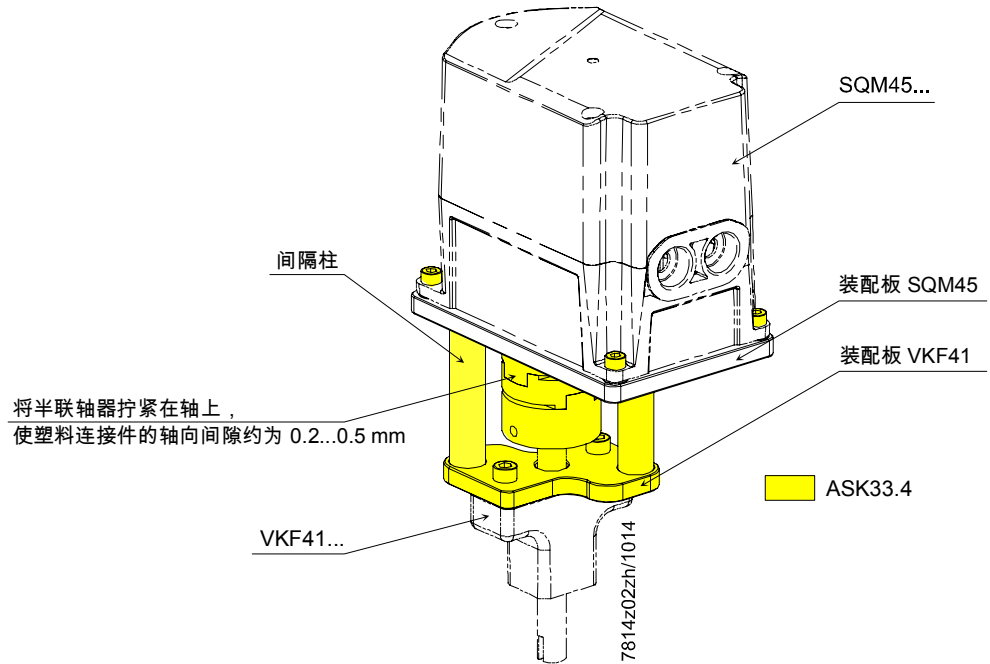
### 执行器的工作区

在铭牌上显示执行器的工作区，安装时应注意。 为了准确定位燃烧器上的执行器，应将装配面上的定位销设定为  $\varnothing 6 \text{ mm}$ 。

**IP54**

为保证**防护等级 IP54**，用户必须在 M16 插件内安装 M16 螺纹接头或插塞。所使用的 M16 螺纹接头必须已消除应力。为确保在执行器的整个使用寿命期间达到防护类别 IP54，应通过合理安装避免执行器轴的轴承直接接触水和灰尘。

装配示例



**警告!**  
**SQM45.xxxB9 / SQM48.xxxB9 必须与磁场保持足够的距离 (例如永磁体、变压器、电动机等)。**  
 当磁场为  $\leq 1000$  mT 时, 至少应保持 10 cm 距离。如果磁场更强 ( $> 1...10$  T), 必须至少保持 40 cm 距离。

安装说明

- 应根据州/省和当地通用的规定进行接线
- 注意连接电缆按规定进行应变释放 (比如参照 DIN EN 60730 和 DIN EN 60335)
- 确保分开的单线不会接触相邻接线。使用适当的接线套筒
- 如对振动性具有更高要求, 可另行固定内部插座系统
- 执行器的轴和各调节机构之间必须强制连接
- 关闭执行器电源时, 保持力矩降低

罩盖



**警告!**  
 布线和定址期间只允许短时间移除罩盖。在此务必避免脏污影响执行器内部范围。

ESD



**警告!**  
 执行器包含电路板和**ESD 敏感**的元件。通过防护盖防止直接接触上部。不得移除防护盖! 不得触摸电路板底面。

定址

定址 (功能分配), SQM4 是否作为

- 燃料执行器
- 空气执行器或
- 辅助执行器

工作, 移除罩盖时借助 AZL5 和执行器上的定址键完成 (参见基础文件 P7550)。可根据闪烁的 LED 检查执行器的功能分配是否正确。

拓扑结构导线长度

从基础文件中获取许可的最大导线长度。必须严格串联布线 (**非短接线!**)。

## 电路连接

必须使用随附的带螺纹连接的 RAST3.5 插头进行电路连接。 必须遵守 0.25 Nm 的螺栓拧紧力矩。

## 标准和证书



注意！  
仅与基础设备 LMV5 组合使用（参见 B 基础文件 P7550）。



EAC 电磁兼容性 (欧亚电磁兼容性)



ISO 9001:2015  
ISO 14001:2015  
OHSAS 18001:2007



China RoHS  
危险物品表:



## 使用寿命

执行器的设计使用寿命\* 在整个旋转角度范围内额定力矩负载条件下为 250,000 次启动周期（关⇨开⇨关），在正常供暖运行时相当于约 10 年的使用寿命（从铭牌上注明的生产日期算起）。使用寿命的计算是基于 EN 298 标准规定的耐久试验。  
由欧洲调节器制造商协会 (European Control Manufacturers Association, Afecor) 出版条件汇总 ([www.afecor.org](http://www.afecor.org))。

执行器的设计使用寿命请参见数据表规定。达到设计使用寿命（燃烧器周期数量或相应使用时间）后，必须由授权人员更换燃烧器控制器。

\* 设计使用寿命并不是交付条款内规定的保修期

## 服务说明

### 设备更换

更换执行器时，应检查下列事项，必要时，进行修正：

- 定址（功能分配）
- 总线终端
- 电子空燃比控制的曲线点设置（例如在 LMV5 中）

## 处理注意事项

执行器包含电气和电子元件，不得作为家庭生活垃圾处理。  
必须遵守当地有效的法律。

## 规格

外罩	铝铸件制成的外壳下部。 抗冲击和耐热塑料制成的罩盖。  盖板颜色： 黑色				
驱动电机	步进电机				
位置反馈类型	<table border="1"> <thead> <tr> <th>型号</th> <th>构件组件</th> </tr> </thead> <tbody> <tr> <td>SQM45.xxxB9 / SQM48.xxxB9</td> <td>霍尔传感器</td> </tr> </tbody> </table>	型号	构件组件	SQM45.xxxB9 / SQM48.xxxB9	霍尔传感器
型号	构件组件				
SQM45.xxxB9 / SQM48.xxxB9	霍尔传感器				
动作点调节 / 位置指示器	与基础设备连接使用，例如： 通过显示单元和操作单元 AZL5 连接 LMV5（参见基础文件 P7550）。				
连接技术	插塞式螺纹接线端子 RAST3.5（包含在 AGG5.720 / AGG5.721 供货范围内）。				
传动机构	SQM45: 高精度安装的塑料圆柱齿轮传动经过终身润滑 SQM48: 高精度安装的钢制圆柱齿轮传动经过终身润滑				
驱动轴	钢经过发蓝处理，牢固安装在传动机构正面（SQM48 中的硬化轴）。				
安装和固定	借助 4 个外置固定孔和紧固定位销的长孔完成执行器侧的正面固定。 也可选择借助 3 个自攻螺栓完成执行器侧的固定。				
加装组件 ASK33.4	将执行器 SQM45.295x9 安装在风门 VKF41.xxC 上时，始终需要加装组件 ASK33.4。 加装组件由十字式联轴器和预装装配套件组成。				

## 型号概要

执行器 SQM4 订购时，执行器型号名称及其配件根据 *型号概要* 注明。

商品编号	型号	轴 1) 编号	旋转 90° 的 运行时间 (至少) s	额定输出扭矩 3) 4) (最大) Nm	保持 力矩 2) 3) 4) (最大) Nm	轴承 径向力 (最大) N
S55451-D201-A100	SQM45.291B9	1	10	3	1,5	190
S55451-D202-A100	SQM45.295B9	5	10	3	1,5	190
S55451-D301-A100	SQM48.497B9	7	30	20	20	420
S55451-D302-A100	SQM48.697B9	7	60	35	35	800

图例	1) 参见尺寸图	4) 20 ° C 额定条件下。 极端条件（+50 ° C 以上环境温度）下，扭矩减少约 15%
	2) 具有提供的电源电压	
	3) 20 ° C 额定条件下。 极端条件（-15 ° C 以下环境温度）下，扭矩减少 约 15%	

## 配件

单独订购:



### 安装板的比例调节装置

比例调节装置安装在燃气阀组内的螺纹法兰之间。  
参见数据表 N7646。

**VKP...**



### 安装板

用来将 SQM45.295x9 安装在比例调节装置 VKP 上。  
参见安装说明 74 319 0843 0 (M7646)

**ASK33.1**

商品编号: **BPZ:ASK33.1**



### 加装组件

用来将 SQM45.295x9 安装在风门 VKF41.xx C 上  
参见安装说明 74 319 0916 0 (M7813/7814)

**ASK33.4**

商品编号: **BPZ:ASK33.4**



### CAN 总线连接电缆

- LMV5 和系统部件之间
- 5 芯屏蔽电缆
- 电缆长度 100 m
- $2 \times 1.25 \text{ mm}^2 + 1 \times 0.5 \text{ mm}^2 + 2 \times 0.25 \text{ mm}^2$

**AGG5.641**

商品编号: **BPZ:AGG5.641**



### CAN 总线连接电缆

- LMV5 和系统部件之间
- 5 芯屏蔽电缆
- 电缆长度 100 m
- $3 \times 0.5 \text{ mm}^2 + 2 \times 0.25 \text{ mm}^2$

**AGG5.631**

商品编号: **BPZ:AGG5.631**



可分电缆入口, 50 件为一包

**AGG5.812**

商品编号: **BPZ:AGG5.812**



**提示!**  
只能使用指定的连接电缆!

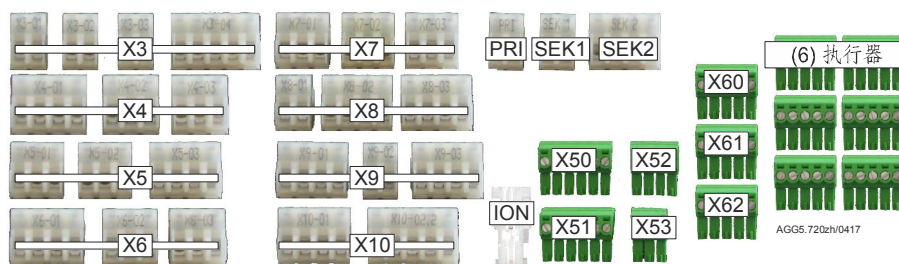
单独订购:

插接套装

**AGG5.720**

商品编号: **BPZ:AGG5.720**

LMV5 标准插头套装适用于最多带 3 个驱动装置的燃气应用/燃油应用

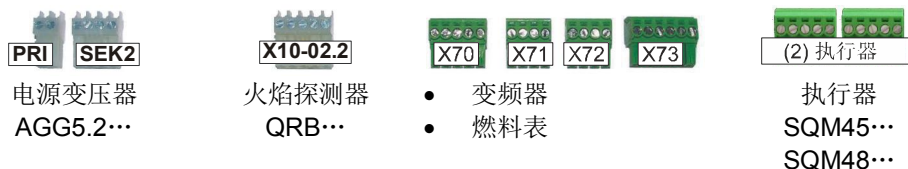


插接套装

**AGG5.721**

商品编号: **BPZ:AGG5.721**

LMV5 扩展插头套装 (除了 AGG5.720 以外, 遮盖所有插接器型号)



范例 单插头

**AGG9.853**

商品编号: **BPZ:AGG9.853**



- 插头型号 RAST3.5
- 5 针
- 包装单位 200 件



## 技术参数

执行器	电源电压	通过基础设备或独立变压器的总线电缆提供 AC 2 x 12 V
	驱动电机	步进电机
	耗电量	
	- SQM45	9...15 VA
	- SQM48	26...34 VA
	调节角度	最大 90°
	安装位置	任意
	防护等级	符合 EN 60529, IP54, 使用相应的电缆入口规格时
	防护类别	III 符合 DIN EN 60730 第 1 部分和第 2-14 部分
	外部过载保护	最大 4 AT (惰性), 参照 DIN EN 60127-2/5
	电缆入口	SQM45 / SQM48: 可插塞的电缆螺纹套管接头螺纹套 2 x M16
	旋转方向 (面向轴看)	
	- 标准	逆时针
	- 反向	顺时针
	扭矩和保持力矩	请参见型号概要
	运行时间	参见型号概要 (在基础设备内可调并且可变)
	驱动轴	厂方已安装, 不可更换
	重量	
	- SQM45	约 1 kg
	- SQM48	约 1.6 kg
	装配面的温度	最高 60 ° C
	使用寿命	在整个旋转角度范围内额定力矩负载条件下 250,000 次启动周期 (关 ⇨ 开 ⇨ 关)。 在 10° 旋转角度范围内 75% 额定力矩负载条件下 2,000,000 次调节周期
	启动时间	50 %, 在不中断的情况下最长 3 分钟
	电缆接头	插塞式螺纹接线端子 RAST3.5 (详情参见基础设备)
	接线套筒	与绞合线横截面匹配
	调节方向	在基础设备内可调
	重复精度 (在新状态下较为典型)	±0.2° (在基础设备 LMV5 上运行时)
环境条件	<b>存储</b>	DIN EN 60721-3-1
	气候条件	等级 1K3
	机械条件	等级 1M2
	温度范围	-20...+60 ° C
	湿度	<95% 相对湿度
	<b>运输</b>	DIN EN 60721-3-2
	气候条件	等级 2K2
	机械条件	等级 2M2
	温度范围	-20...+70 ° C
	湿度	<95% 相对湿度
	<b>运行</b>	DIN EN 60721-3-3
	气候条件	等级 3K3
	机械条件	等级 3M3
	温度范围	-20...+60 ° C
	湿度	<95% 相对湿度
安装高度	最多海平面以上 2000 m	



### 警告!

不得出现冷凝、结冰和水侵蚀! 如不遵守, 有影响安全功能的危险。

## 功能

执行器 SQM45 / SQM48 以坚固的机械结构和高精度安装的传动机构而著称。

通过总线系统 (CAN) 进行控制和位置反馈。

同时总线电缆用来供电。

通过步进电机驱动执行器，并可利用  $0.1^\circ$  分辨率对其进行定位。

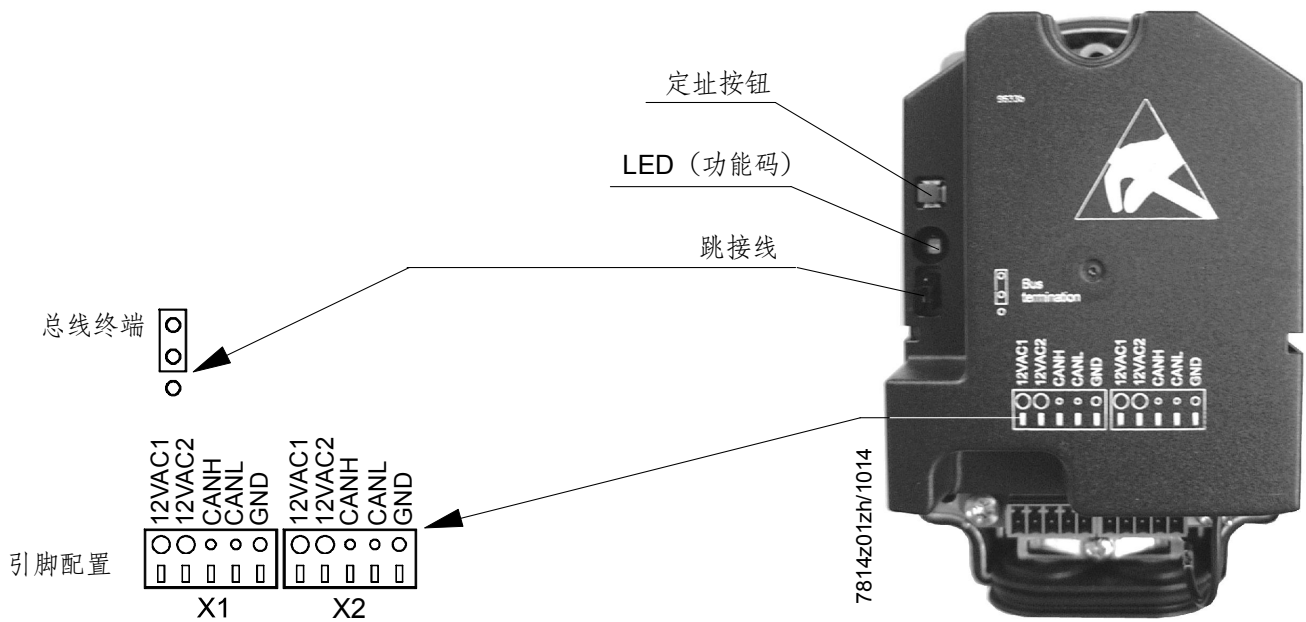
通过控制的基础设备（例如 LMV5）确定 SQM4 执行器的相关属性和设置（运行时间、旋转方向、终端位置）（详情参见 LMV5 基础文件 P7550）。

通过自动阶段的基础设备可改变调节装置的运行时间（例如启动：较短的运行时间；运行：较长的运行时间）。

## 终端电阻

必须利用终端电阻封闭串行总线布线的终点。

为此，将总线布线最后一个执行器中的跳接线设置在总线终止位置，并借此激活电阻。在其它所有执行器中，此跳接线必须位于其它位置（禁用）。

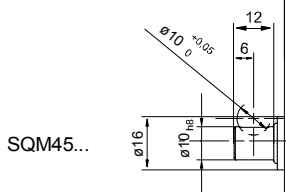
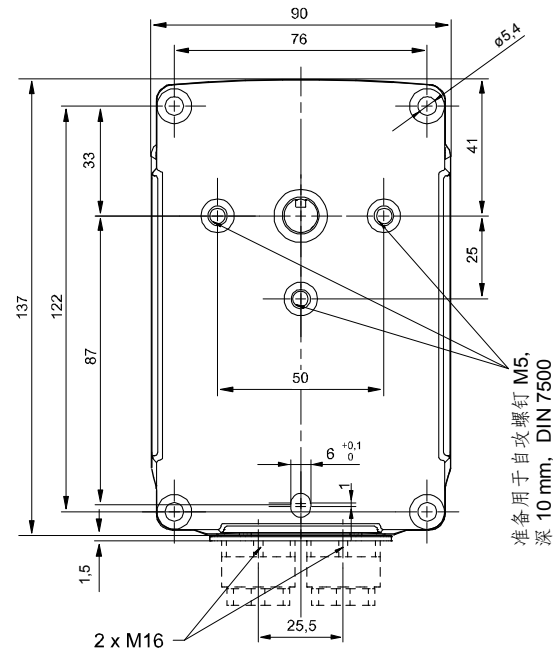
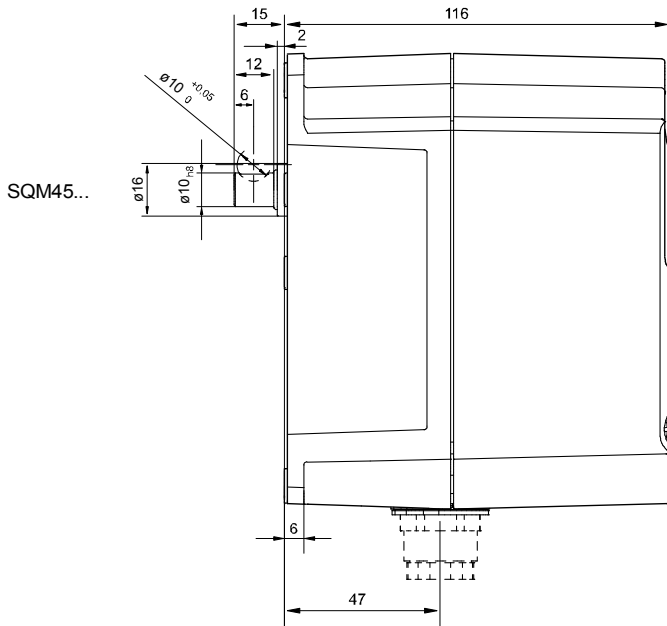


两个连接插口 (X1, X2) 一致。

# 尺寸图

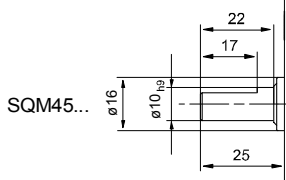
尺寸, 单位 mm

## SQM45 / SQM48

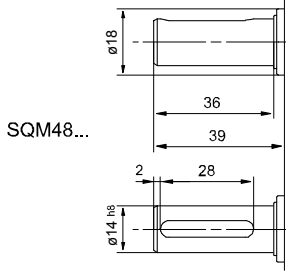
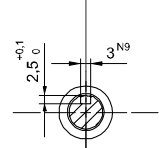


轴编号符合型号概要

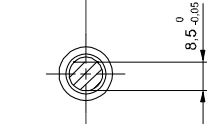
轴规格剖视图



半圆键轴的开槽位置  
3 x 3.7 DIN 6888 1



D 型轴 5



平行轴的键槽  
A5 x 3 x 28 DIN 6885 T3 7

