



## 带 2 个执行器 SKPx5 的燃气组合阀 VGD4/VRD4



提示！

燃气组合阀 VGD4/VRD4 与压力开关 QPLx5 和执行器 SKPx5 是无需维护的！



小心！

该文件是针对最终用户的。请依旧参照执行器 SKPx5 (N7643)、燃气组合阀 VGD4 (N7631)、生物制气和循环燃气组合阀 VRD4 (N7649) 以及压力开关 QPLx5 (N7221) 数据清单中的法律注意事项、安全注意事项、警告提示和技术提示！

# 1 应用

执行器 SKPx5 和燃气组合阀 VGD4/VRD4 的组合设计达到以下功能:

- 安全切断阀 (SKP15)
- 带特殊压力调节的安全切断阀 (SKP25)

## 1.1 执行器 SKP15

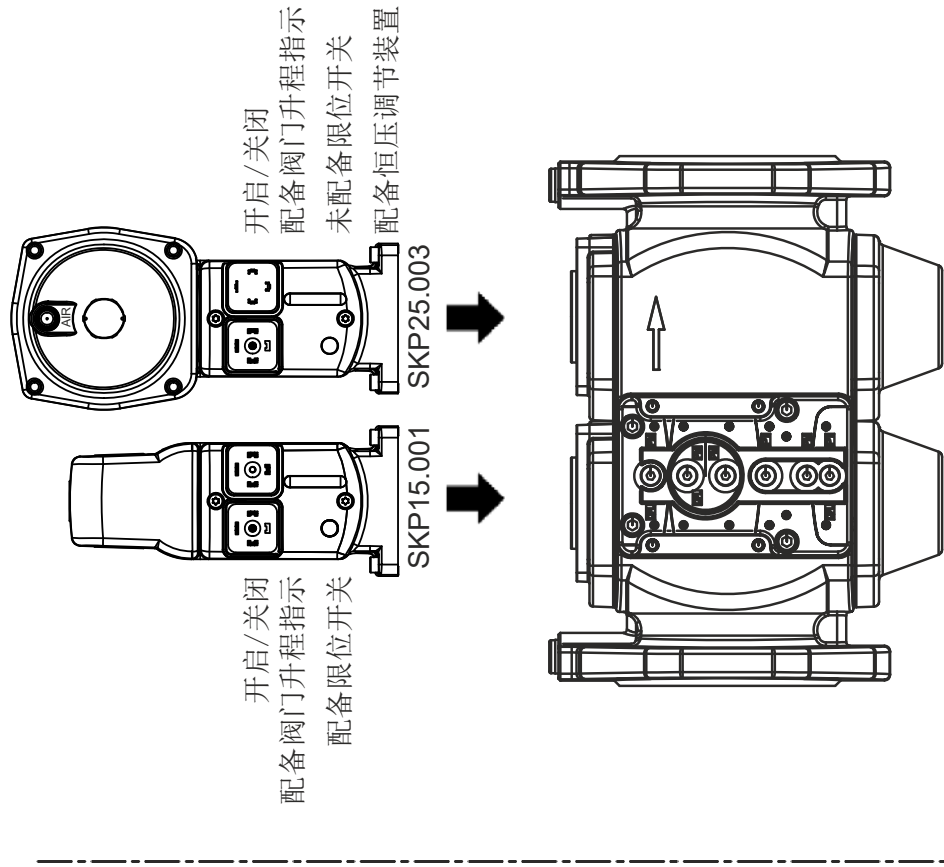
与 VGD4/VRD4 配套的电液动操作燃气阀门执行器 SKP15 只用作安全切断阀 (开启/关闭), 专供燃气燃烧设备使用。执行器慢开快关。执行器 SKP15 供货可以搭配终端开关包括阀门行程指示或未配备限位开关及未配备阀门行程指示。

## 1.2 执行器 SKP25

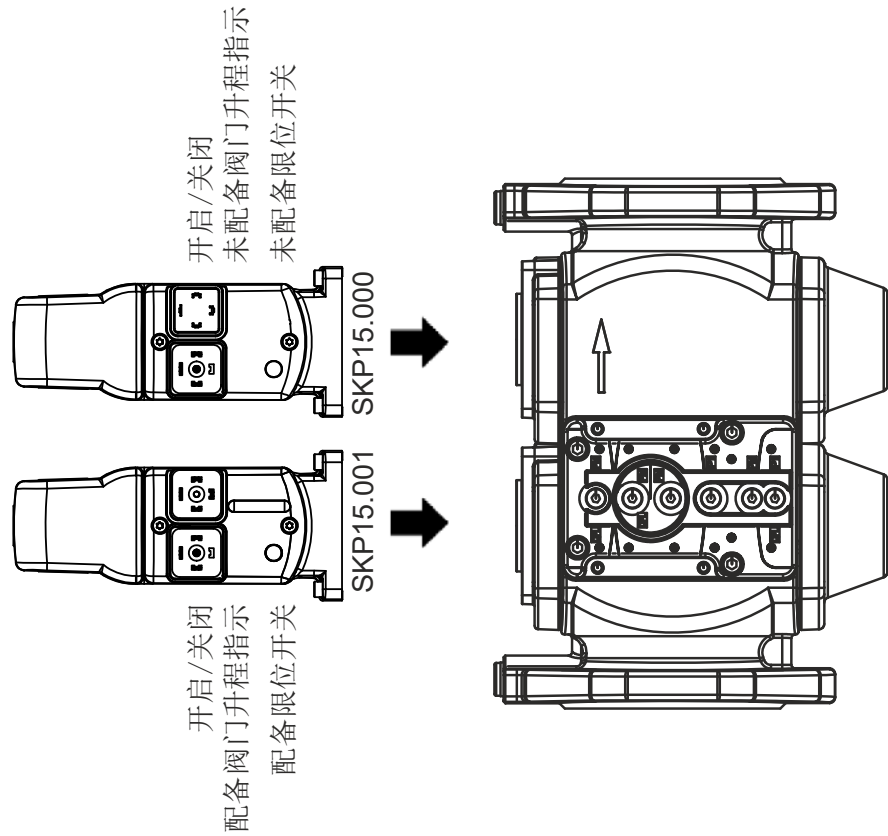
与 VGD4/VRD4 配套的电液动操作燃气阀门执行器 SKP25 只用作安全切断阀 (开启/关闭) 以及燃气压力调节器。它可以根据设定弹簧预设的设定值调节输出端的燃气压力。执行器 SKP25 供货可以搭配或不搭配终端开关。阀门行程指示通常是标配的。

### 1.3 应用示例

1 x VGD40 / VRD40 + 1 x SKP15 和 1 x SKP25

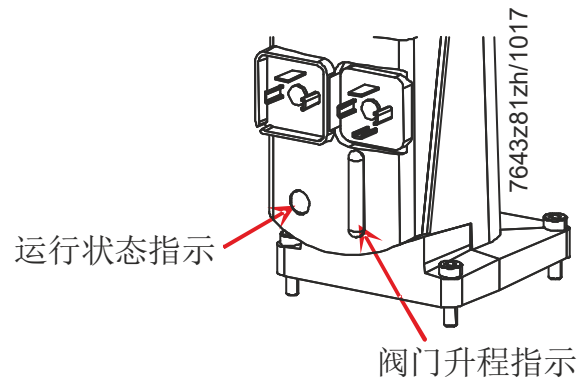


1 x VGD40 / VRD40 + 2 x SKP15



执行器SKP15/SKP25可以在燃气组合阀VGD4/VRD4上任意组合。

## 2 执行器 SKPx5 的说明

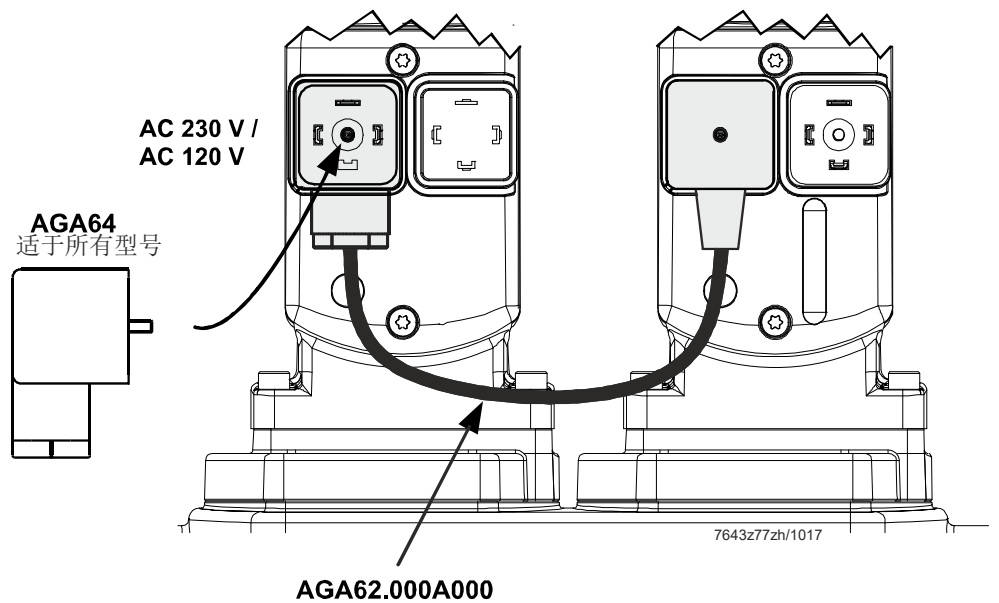
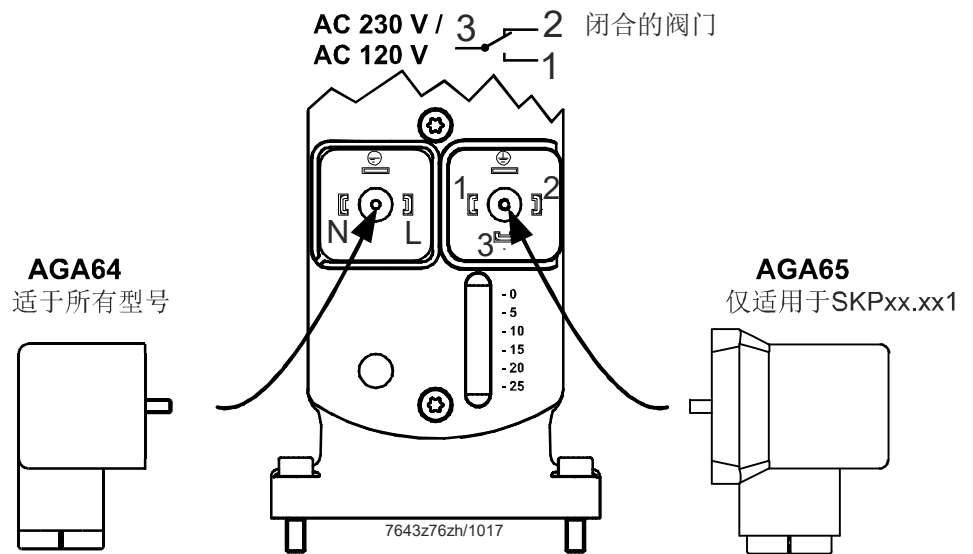
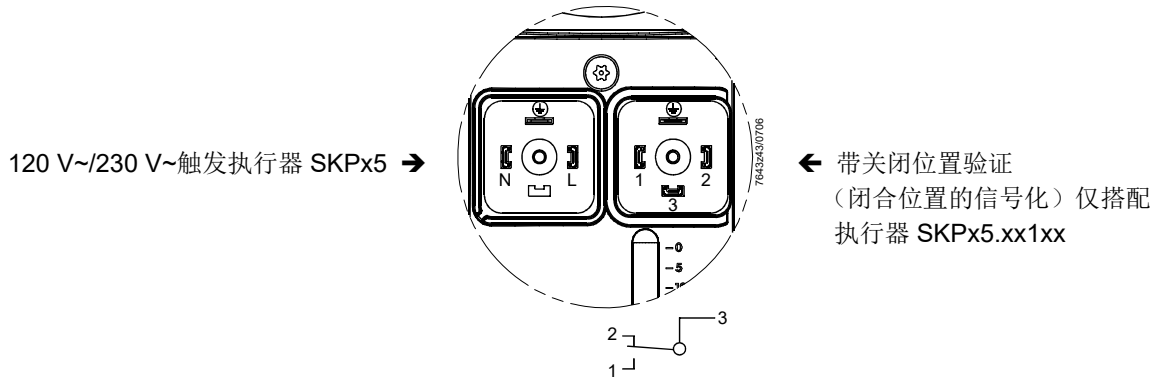


阀门**行程**指示显示相关的阀门行程。根据不同的公差，阀门闭合位置可能不同。在阀座完全打开的情况下，最大可达到的阀门行程根据阀门的类型和大小可能不同，在 12 至 25 毫米之间。对于一个执行器 SKP25 的调节模式而言，除了阀门开度以外，还要观察稳定性。

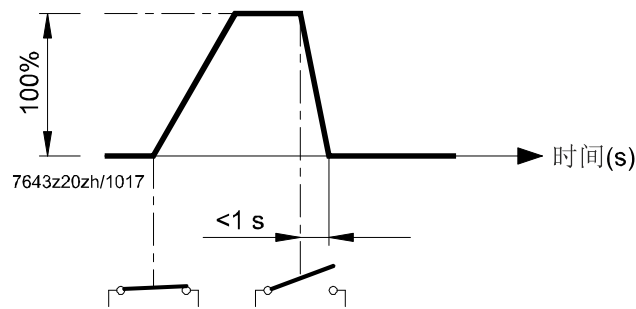
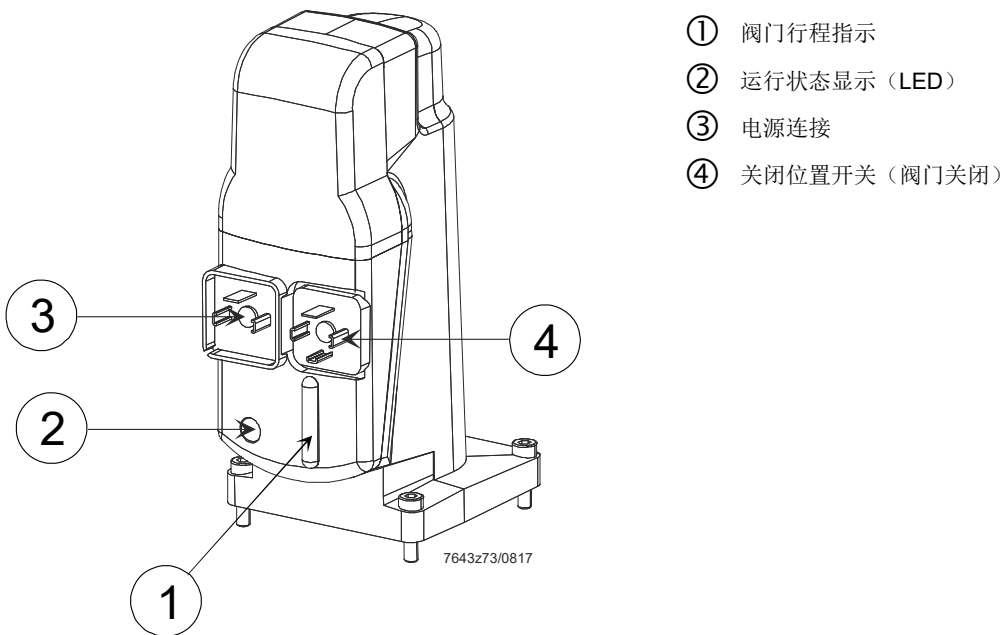


提示！  
执行器 SKP15.000Ex 无阀门行程指示！

## 2.1 电路连接



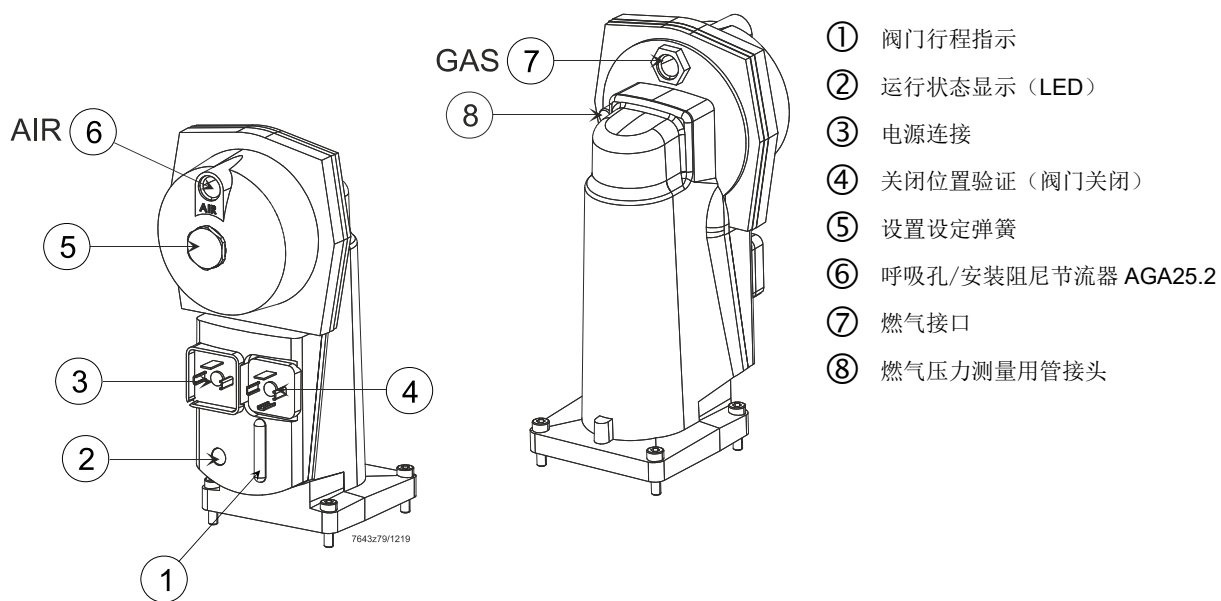
## 2.2 执行器 SKP15



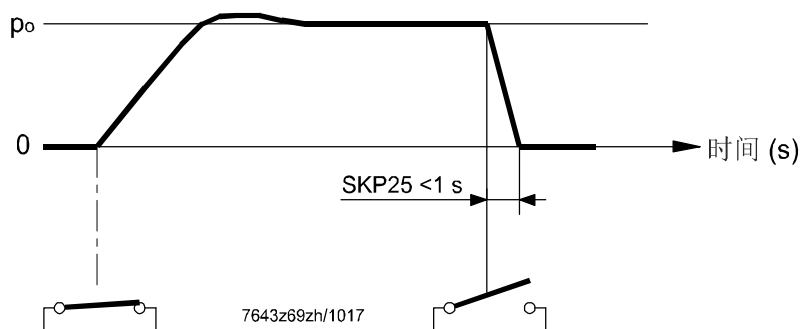
### 维修!

执行器 SKP15 (安全执行设备) 没有备件可用。  
执行器必须通过燃烧器生产商整体更换。

## 2.3 执行器 SKP25



- ① 阀门行程指示
- ② 运行状态显示 (LED)
- ③ 电源连接
- ④ 关闭位置验证 (阀门关闭)
- ⑤ 设置设定弹簧
- ⑥ 呼吸孔/安装阻尼节流器 AGA25.2
- ⑦ 燃气接口
- ⑧ 燃气压力测量用管接头



图例  
 $p_0$  调节压力



**维修!**  
 执行器 SKP25 (安全执行设备) 没有备件可用。  
 执行器必须通过燃烧器生产商整体更换。



**提示!**  
 呼吸孔 ⑥ 不得关闭或渗入污物。

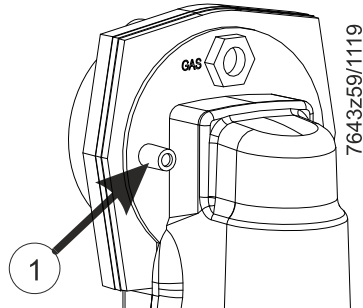
## 2.4 SKP25 上的燃气压力测量用管接头



注意！

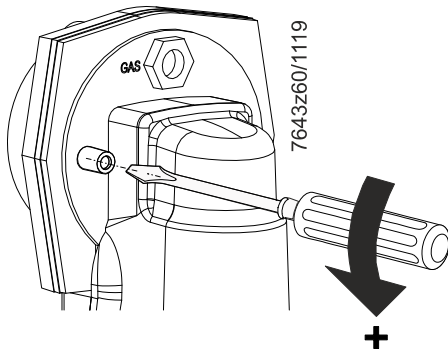
燃气泄漏危险！

成功完成压力测量后，必须再次将燃气压力测量用管接头封住。必须检查紧密性！如果不遵守，则可能造成人身、财产和环境的损害。

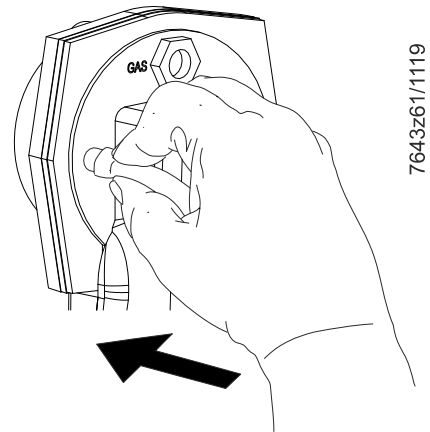


① 燃气压力测量用管接头

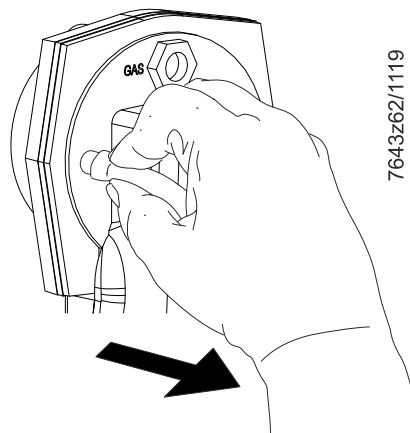
步骤 1



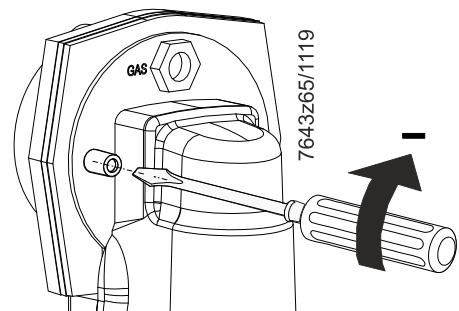
步骤 2



步骤 3



步骤 4

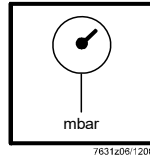




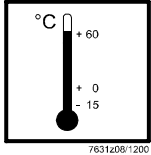
## 2.5 燃气组合阀 VGD4/VRD4 的说明



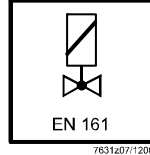
对燃气组合阀的作业  
VGD4/VRD4 只能由专业人员进行操作。



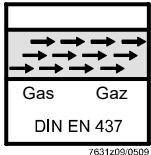
最大运行压力  
P 最大 = 100 kPa DN40/50  
P 最大 = 70 kPa DN65~150



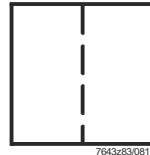
环境温度  
- 15~+60 ° C



阀门 1 + 阀门 2, 等级 A, 2 类, 根据 EN 161

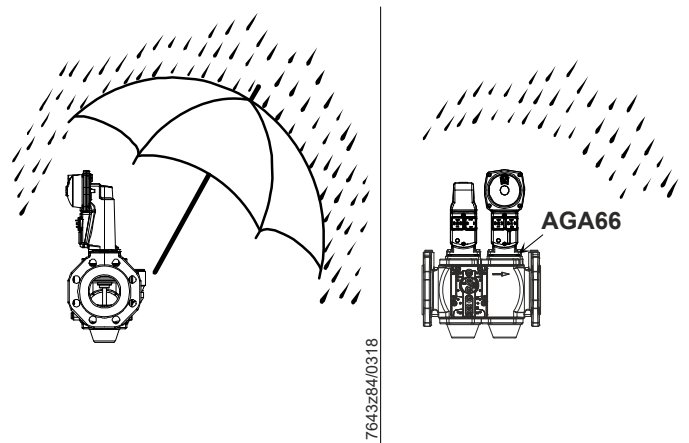
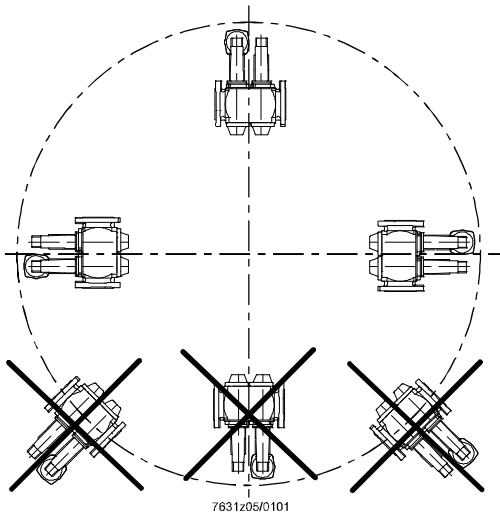


<60° C 空气  
系列 1 + 2 + 3



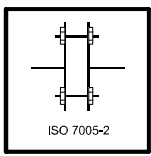
滤网已安装, 网格尺寸 0.9 毫米

## 2.6 安装位置



提示!  
垫片套件 AGA66 将阀门组合的防护等级从 IP54 提升到 IP65!

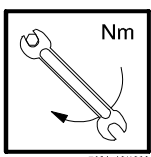
## 2.7 扭矩



最大扭矩/法兰连接和螺柱符合 DIN 939

- 正确拧紧闭锁和连接螺栓
- 注意铝和钢的材料配对!

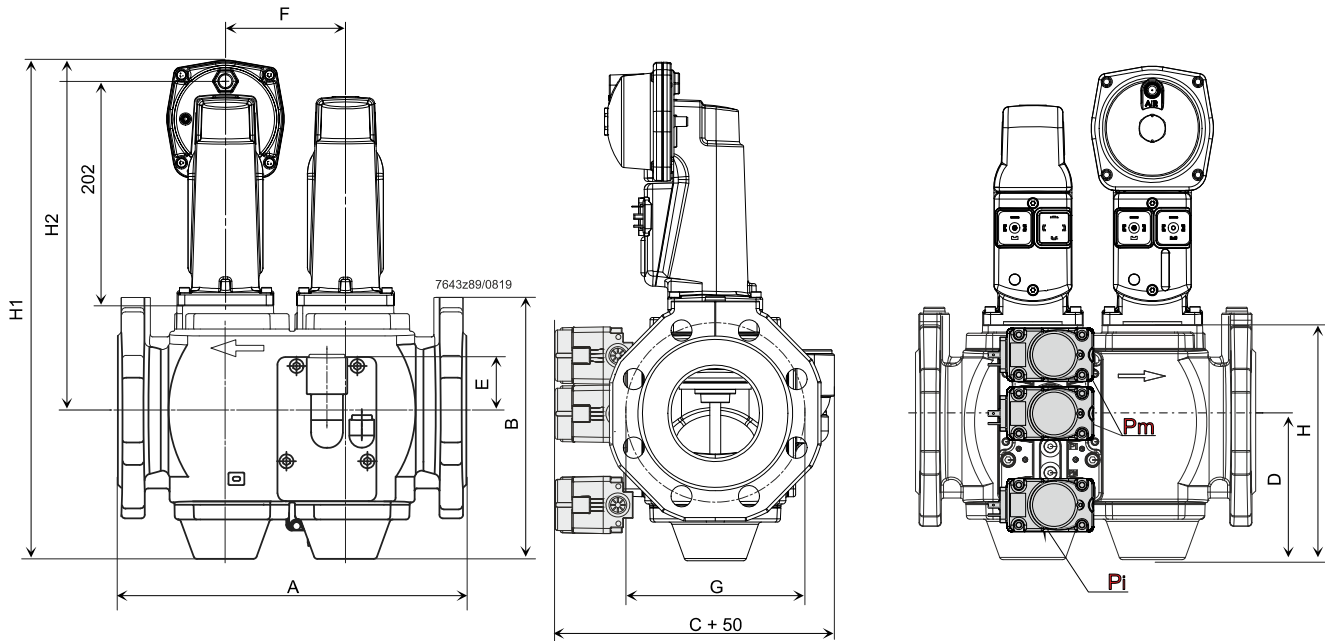
DN40~50	M16 x 65	50 ± 5 Nm
DN65~100	M16 x 65	80 ± 8 Nm
DN125	M16 x 75	160 ± 16 Nm
DN150	M20 x 80	160 ± 16 Nm



最大压力接头扭矩

M4	G1/8	G1/4	G3/4
3 Nm	8 Nm	15 Nm	35 Nm

## 2.8 带 SKPx5 执行器的燃气组合阀 VGD4 的安装尺寸

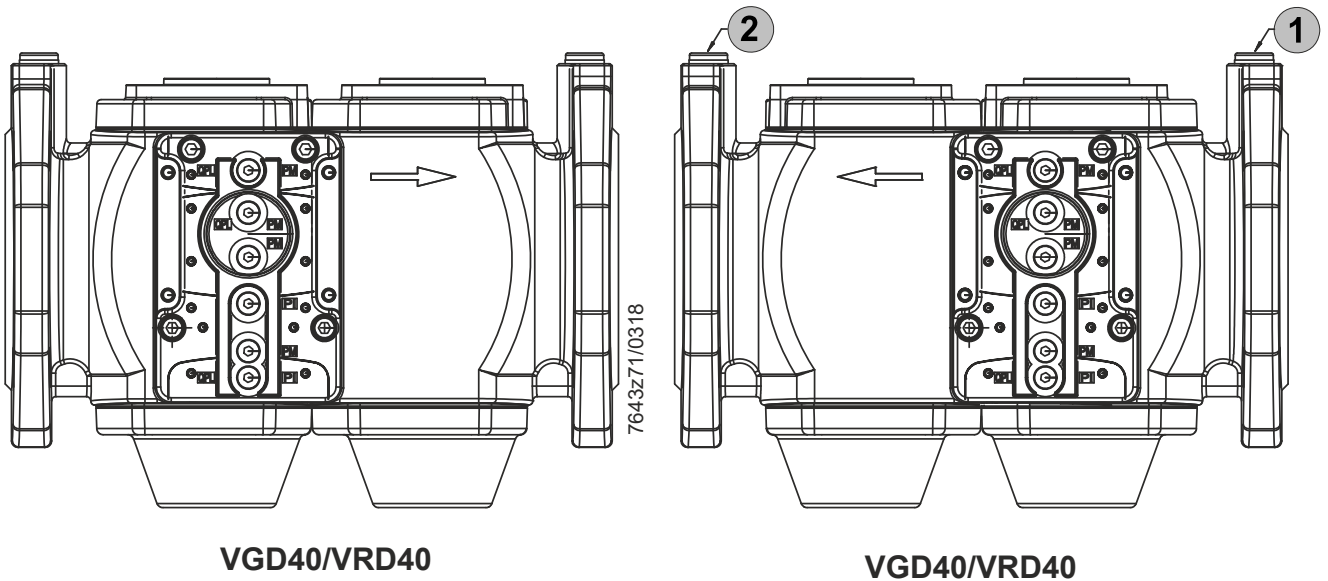


型号	DN	A	B	C	D	E	F	G	H	SKP15		SKP25	
										H1	H2	H1	H2
VGD40.040 / L VRD40.040	40	240	195	168	115	58	88	110	194	382	267	415	300
VGD40.050 / L VRD40.050	50	240	202	175	115	58	88	125	194	382	267	415	300
VGD40.065 / L VRD40.065	65	290	214	195	118	60	102	145	200	388	270	421	303
VGD40.080 / L VRD40.080	80	310	236	204	132	54	107	160	224	412	280	445	313
VGD40.100 / L VRD40.100	100	350	259	228	145	43	131	180	255	443	298	476	331
VGD40.125 / L VRD40.125	125	400	305	256	175	31	150	210	303	491	316	524	349
VGD40.150 / L VRD40.150	150	480	335	294	188	20	168	240	333	521	333	554	366
VGD41.040	40	240	195	149	115	58	88	110	194	382	267	415	300
VGD41.050	50	240	202	160	115	58	88	125	194	382	267	415	300
VGD41.065	65	290	214	178	118	60	102	145	200	388	270	421	303
VGD41.080	80	310	236	192	132	54	107	160	224	412	280	445	313
VGD41.100	100	350	259	208	145	43	131	180	255	443	298	476	331
VGD41.125	125	400	305	236	175	31	150	210	303	491	316	524	349
VGD41.150	150	480	335	276	188	20	168	240	333	521	333	554	366

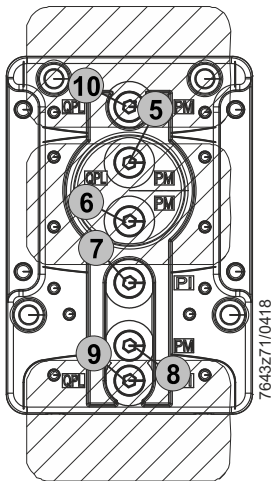


提示！  
燃气组合阀 VGD40.xxxL 配备反向安装的连接板供货。

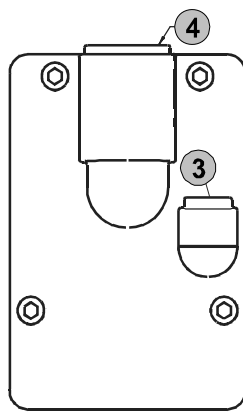
## 2.9 压力接口



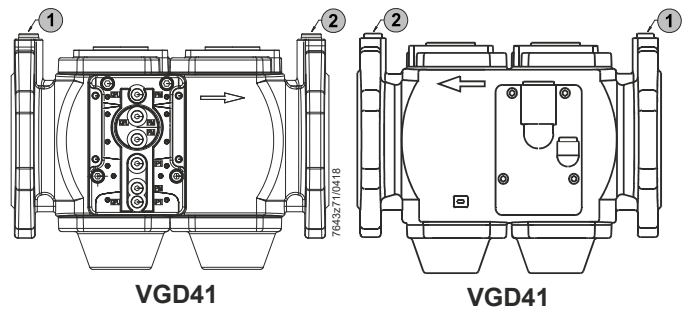
压力开关连接板  
AGA40.41



点火燃气连接板  
AGA40.40



压力开关连接板（两侧安装）



图例

压力开关 QPLx5 的安装面

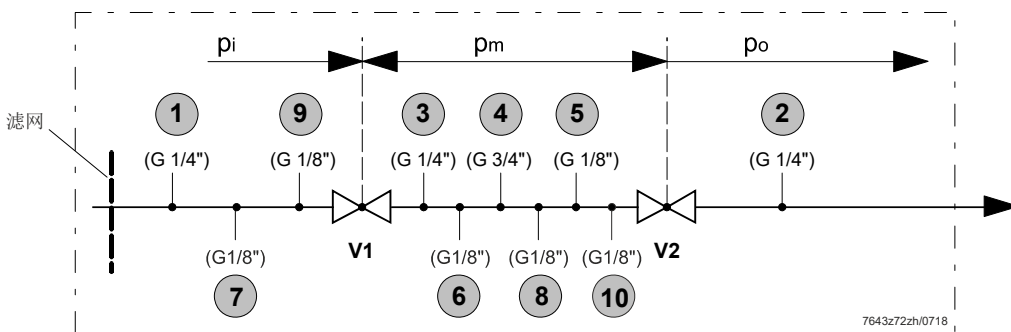


压力开关 QPLx5 的压力接口



提示！

根据情况拆卸 M4 闭锁螺栓。



图例

pi 输入压力

pm 阀门 V1/V2 之间的压力

po 阀门 V2 的输出压力

### 3 可安装的压力开关 QPLx5 的说明

压力开关 QPLx5 用于监控燃气压力。低于或超过设置的开关点时，中断或转换连接的电路。

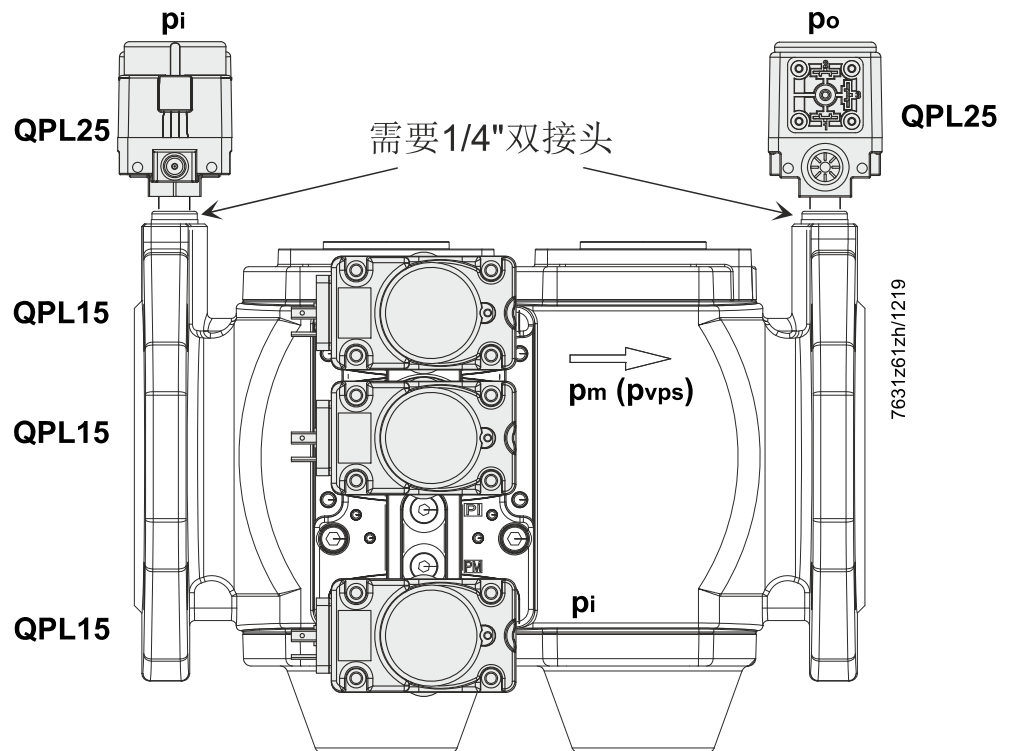


小心！

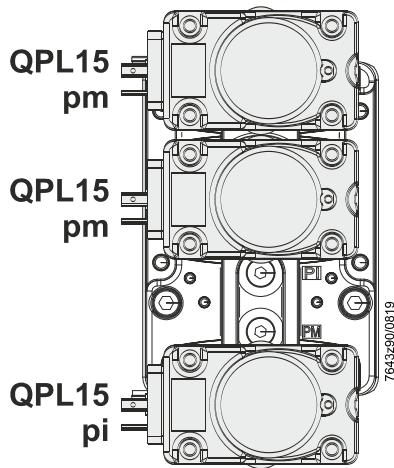
保养提示！

如需更换阀门，QPLx5 同样必须更换！

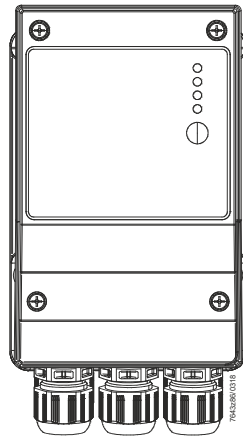
根据 AFECOR 规定的燃气压力开关设计使用寿命，QPLx5 在使用超过 50000 次开关或 10 年后建议更换。不建议再次安装使用，即便为阀门更换了新的密封件。



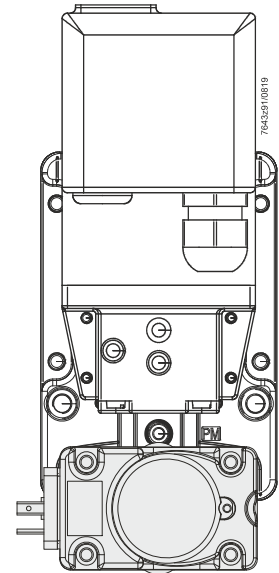
## 安装选项



3x 压力开关 (2x pm, pi)



范例 (不受约束)  
阀密封性检测 “A”



范例 (不受约束)  
阀门检漏 “B” 和压力开关 QPL15 (pi) 位于

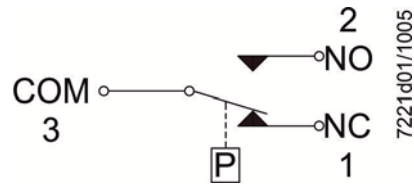
### 图例

pi	输入压力
pm (pvps)	阀门 V1/V2 之间的压力
po	阀门 V2 的输出压力

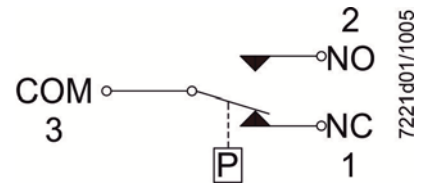
## 4 连接图

### 4.1 作为最小/最大压力开关的功能

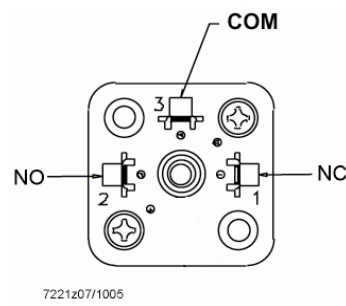
**低压开关**  
如果压力降低至低于设定值，**NO** 断开，**NC** 闭合。



**高压开关**  
如果压力升至超过设定值，**NC** 断开，**NO** 闭合。



### 4.2 通过 DIN 43650 标准的插头 AGA65 连接



## 5 技术参数

### 5.1 执行器 SKPx5

环境条件

运行	DIN EN 60721-3-3
气候条件	等级 3K3
机械条件	等级 3M3
温度范围	-10~+60° C (0° C 以下开启时间延长) -20~+60° C (带加热元件 AGA63.5A27)
→ SKP25.2	-10~+50° C (受限工作条件)
湿度	<95% 相对湿度
安装高度	最大海平面以上 2000 m

### 5.2 燃气组合阀 VGD4/VRD4

环境条件

运行	DIN EN 60721-3-3
气候条件	等级 3K5
机械条件	等级 3M2
温度范围	-10~60° C
湿度	<95% 相对湿度
安装高度	最大海平面以上 2000 m



提示！

燃气组合阀 VGD4/VRD4 的样机编号参见执行器 SKPx5 的铭牌！

### 5.3 压力开关 QPLx5

环境条件

运行	DIN EN 60721-3-3
气候条件	等级 3K5
机械条件	等级 3M2
温度范围	-15~+60° C
湿度	<95%相对湿度



注意！

不得出现冷凝、结冰和水侵蚀！

## 6 配件和附件

备件订购时请注意 VGD4/VRD4 燃气组合阀和执行器 SKPx5 不同的货号。

		产品编号	型号
	<b>分接插头</b> 用于通过一个插头（AGA64）为组合阀（VGD4/VRD4）上的两个执行器 SKPx5 供电。	<b>BPZ:AGA62.000A000</b>	<b>AGA62.000A000</b>
	<b>阀执行器接线插头（电源连接）</b> <ul style="list-style-type: none"> <li>插头连接符合 DIN EN 175301-803-A</li> <li>3 针 + 安全引线</li> <li>Ø 6~9 毫米/最大 1.5 平方毫米</li> </ul>	<b>BPZ:AGA64</b>	<b>AGA64</b>
	<b>终端开关接线盒</b> <ul style="list-style-type: none"> <li>插头连接符合 DIN EN 175301-803-A</li> <li>3 针 + 安全引线</li> <li>Ø 4.5~11 毫米/最大 1.5 平方毫米</li> </ul>	<b>BPZ:AGA65</b>	<b>AGA65</b>
	<b>加热元件</b> <ul style="list-style-type: none"> <li>针对低温环境（&lt; -10~-20° C）使用</li> <li>参见数据表 N7923</li> </ul>	<b>BPZ:AGA63.5A27</b>	<b>AGA63.5A27</b>
	<b>垫片套件</b> <ul style="list-style-type: none"> <li>用于安装在执行器 SKPx5 和燃气组合阀 VGD4/VRD4 之间</li> <li>将防护等级从 IP54 提升到 IP65</li> <li>使用燃气组合阀 VGD4/VRD4 时请参阅数据清单 N7631</li> <li>参阅安装说明书 M7643.2（74 319 0421 0）</li> </ul>	<b>BPZ:AGA66</b>	<b>AGA66</b>
	<b>执行器 SKP25 的阻尼节流器</b> 可选	<b>BPZ:AGA25.2</b>	<b>AGA25.2</b>



	产品编号	型号
 <p>执行器 SKP25 的设定弹簧（黄色）</p> <ul style="list-style-type: none"> <li>• 可选配内置的标准弹簧 AGA29</li> <li>• 1.5~12 kPa, 执行器 SKP25.0</li> <li>• 7~70 kPa, 执行器 SKP25.4 (可选替代设定弹簧 AGA23)</li> <li>• Ø 1.6 毫米</li> </ul>	BPZ:AGA22	AGA22
 <p>执行器 SKP25 的设定弹簧（红色）</p> <ul style="list-style-type: none"> <li>• 可选配内置的标准弹簧 AGA29</li> <li>• 10~25 kPa, 执行器 SKP25.0</li> <li>• 15~150 kPa, 作为标准弹簧用于执行器 SKP25.4</li> <li>• Ø 1.8 毫米</li> </ul>	BPZ:AGA23	AGA23
 <p>SKP25.0 执行器的设定弹簧（光亮）</p> <ul style="list-style-type: none"> <li>• 出厂内置的标准弹簧</li> <li>• 0.05~2.2 kPa</li> <li>• Ø 1 毫米</li> </ul>	BPZ:AGA29	AGA29
  <p>执行器 SKP25 的设定值精密调节 AGA30.x</p> <ul style="list-style-type: none"> <li>• 每一个包装型号配有设定弹簧</li> <li>• 请参见 M7643 安装说明（74 319 0926 0）</li> </ul> <p>设定弹簧（金色）</p> <ul style="list-style-type: none"> <li>• 1.5~12 kPa</li> <li>• Ø 1.6 毫米</li> </ul>	BPZ:AGA30.0	AGA30.0
  <p>设定弹簧（红色）</p> <ul style="list-style-type: none"> <li>• 10~25 kPa</li> <li>• Ø 1.8 毫米</li> </ul>	BPZ:AGA30.1	AGA30.1
  <p>设定弹簧（光亮）</p> <ul style="list-style-type: none"> <li>• 10~36 kPa</li> <li>• Ø 2 毫米</li> </ul>	BPZ:AGA30.2	AGA30.2



**压力开关 QPL15 至 VGD**

- 用于监控燃气压力或空气压力
- O 形圈接口

请参见数据表 N7221 和装配说明书 M7221 (74 319 0551 0)



**压力开关 QPL25 至 VGD**

- 用于监控燃气压力或空气压力
- ¼" 接口

请参见数据表 N7221 和装配说明书 M7221 (74 319 0551 0)

## 7 使用寿命

燃气组合阀 VGD4/VRD4 与执行器 SKPx5 组合的设计使用寿命\*为

管道内径	燃烧器周期
≤DN25	200,000
DN25~80	100,000
DN80~150	50,000

使用符合 EN 437（或 G260 规格）的燃气时。

使用寿命的计算是基于 EN 161 标准规定的耐久试验。

由欧洲调节器制造商协会（European Control Manufacturers Association, Afecor）出版条件汇总（[www.afecor.org](http://www.afecor.org)）。

燃气组合阀 VGD4/VRD4 和执行器 SKPx5 的设计使用寿命请参见数据表的规定。达到设计使用寿命（燃烧器周期数量或使用时间）后，必须由授权人员更换燃气组合阀 VGD4/VRD4 和执行器 SKPx5。

使用符合 EN 161/EN 13611 的标准检查密封性。

如有阀门检查系统，则无需该检查。

\* 设计使用寿命并不是交付条款内规定的保修期

安全相关的组件	设计相关的使用寿命		CEN 标准
	循环次数	时间（年）	
燃气压力开关	50,000	10	EN 1854
燃气组合阀（带阀门检查系统）	根据发现的错误		EN 1643
燃气组合阀（不带阀门检查系统）	50,000~200,000	10	EN 126 EN 161