



PME7 图示



LME7 图示

PME73.840Ax 燃烧器控制器 LME73.000Ax 程序模块

用户文件

应用:

- 1 段，无执行器
- 1 段或比调式、直接点火或引火的鼓风燃烧器
- 采用 3 位步进调节器的集成执行器控制（可设置参数）
- 集成阀门检漏（可设置参数）
- 例如适用于符合 EN 676 的燃烧器

PME7 以及本用户文件专供产品中使用 LME7 和 PME7 的原始设备制造商 (OEM) 使用



提示!

本文件仅在与 LME7 基础文件 P7105 结合使用时有效!

目录

1	扩展文件.....	3
2	警告.....	4
3	手册说明.....	4
4	程序执行流程 PME73.840Ax	5
5	阶段显示列表.....	6
6	燃料管路（示例）.....	7
6.1	燃气直接点火 (G), 1 段.....	7
6.2	燃气引火 1 (Gp1/1), 1 段.....	7
6.3	燃气引火 1 (Gp1/2), 1 段, 带阀门检漏.....	8
6.4	燃气直接点火装置 1 (Gp1/2), 1 段, 带阀门检漏.....	8
7	燃气阀的阀门检漏.....	9
8	低压燃气压力开关输入端.....	10
9	带执行器 SQM4 的 LME73.000Ax 连接图.....	11
10	不带执行器 SQM4 的 LME73.000Ax 连接图.....	12
11	时间表和设置.....	13
12	输入和输出/内部连线图.....	16
13	参数列表 (AZL2).....	17
14	错误代码列表.....	20
15	图例.....	22
16	插图目录.....	23

1 扩展文件

产品型号	名称	文件类别	文件编号
LME	燃烧器控制器	环保声明	E7105 *)
PME	程序模块	环保声明	E7105.1 *)
LME7	燃烧器控制器	数据表	N7105
LME	燃烧器控制器	产品系列表	Q7101
LME7	燃烧器控制器	基础文件	P7105

*) 仅根据客户要求提供



提示!

下文中将不使用 *产品名称*，仅使用产品类型的名称，参见下表!

产品类型	产品名称
ACS410	电脑软件
AZL2	显示单元和操作单元
ION	离子棒
LME7	燃烧器控制器
QRA	紫外线火焰探测器
QRB	光敏电阻传感器
QRC	蓝火焰探测器
PME7	程序模块
SQM4	执行器

2 警告



警告!
LME7 基础文件 P7105 中列出的所有安全、警告和技术信息也必须显示在本文件中!

请注意警告，以避免造成人身、财产和环境损害!

LME7 是安全设备! 禁止打开、干预或改装设备。Siemens 对非法干预造成的损坏不承担任何责任!



警告!
在 LME7 的访问级 OEM 中，可不按照应用标准设置参数。设置参数时需要确保满足法律法规要求运行设备应用。如不遵守，有影响安全功能的危险。



小心!
损坏开关触点的危险!
如果因端子过载或者短路触发了外置备用保险装置 (Si)，则必须更换 LME7。

3 手册说明

安全技术提示

本用户文件包括必须注意的个人安全及避免物品损坏的提示。通过警告三角形或一个手型符号强调提示，并视危险程度而定显示如下:



警告

表示，如未采取相应的预防措施，**可能**造成死亡、重伤或严重财产损失。



提示

是关于产品、产品操作或文件各部分，需要特别注意的**重要信息**。

有资质的人员

只能由**有资质的人员**调试和运行此设备。本用户文件安全提示中所述之训练有素的人员是指有资格根据安全技术的标准，对设备、系统和电路进行操作、接地和标识的人员。

按照规定使用

注意下列事项:

设备只能用于技术说明中规定的使用情况，并只能结合 Siemens 建议或许可的第三方设备和部件使用。

若要完好、安全地运行产品，前提条件是正确地运输、存储、安装和装配，并仔细地操作和维护。

4 程序执行流程 PME73.840Ax

→ 针对燃料管路 G, Gp1/1 和 Gp1/2

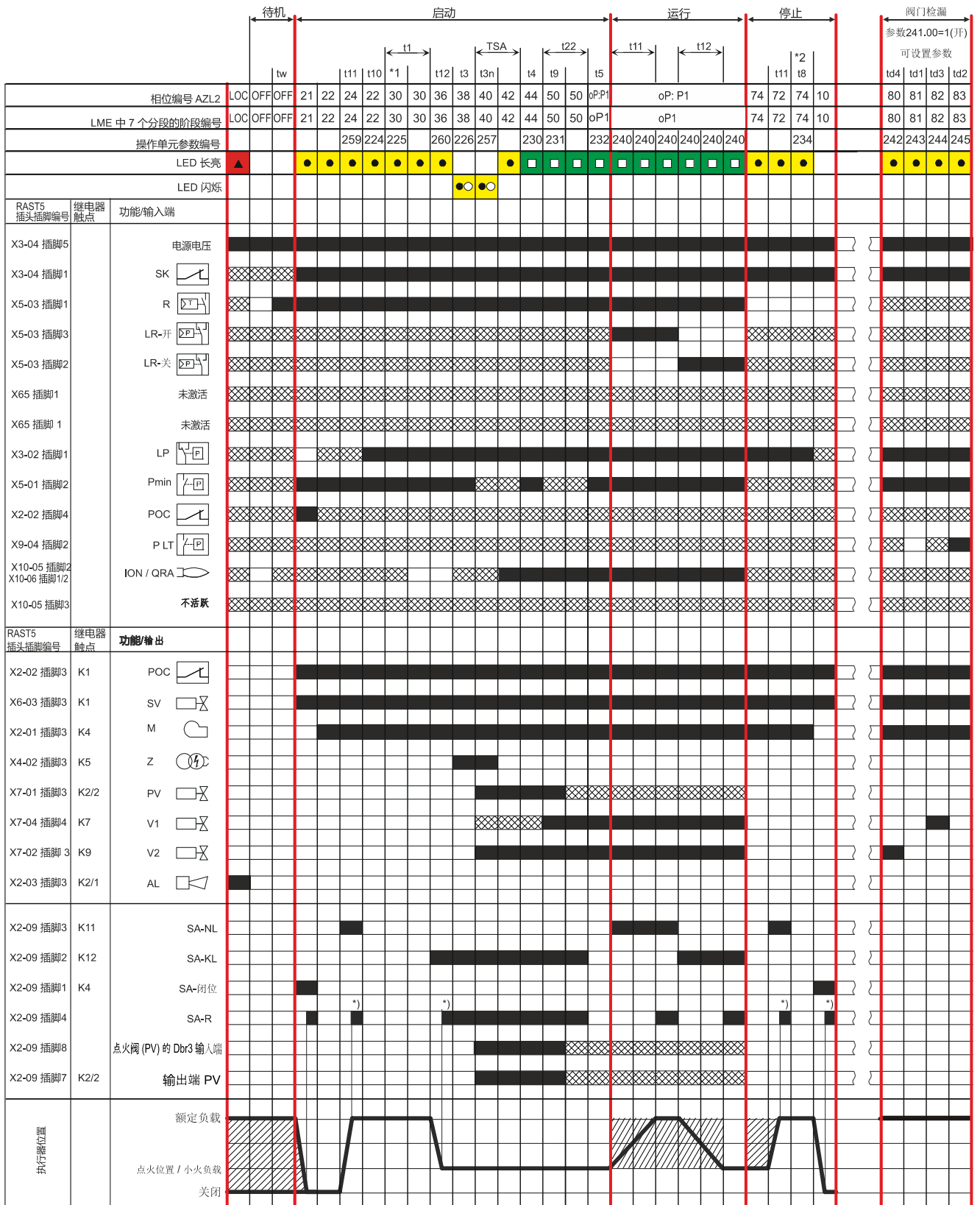


插图 1: 燃料管路 G、Gp1/1 和 Gp1/2 的程序进程
*)在执行器移动阶段期间, 必须首先关闭执行器反馈信号, 之后再开启

5 阶段显示列表

阶段编号显示		LED	功能
7 个分段	AZL2		
LOC	LOC	红色	故障断电阶段
待机			
OFF	OFF	关	待机，等待热量要求
P08	Ph08	关	电源接通/测试阶段（比如传感器测试）
启动			
P21	Ph21	黄色	安全阀接通，空气压力开关处于静止位置 检查 POC 是否关闭（超时/5 秒后锁定） 执行器移入关闭位置
P22	Ph22	黄色	第 1 部分：鼓风电机接通 第 2 部分：空气压力开关预设时间信息（超时），空气压力开关标准化
P24	Ph24	黄色	执行器运行至预扫风位置（超时）
P30	Ph30	黄色	第 1 部分：无外来光线测试的预扫风时间 第 2 部分：带外来光线测试的预热风（2.1 秒）
P36	Ph36	黄色	执行器运行至点火位置（超时）
P38	Ph38	闪烁黄色	预点火时间
P40	Ph40	闪烁黄色	后点火时间
P42	Ph42	绿色	火焰识别
P44	Ph44	绿色	时间间隔：安全时间结束，燃料阀 V1 接通
P50	Ph50	绿色	第 1 部分：时间间隔：燃料阀 V1 接通，点火阀断开 第 2 部分：报警时间
运行			
oP1	oP:P1	绿色	释放负荷控制器之前的时间间隔
停止			
P10	Ph10	关	回扫
P72	Ph72	黄色	执行器运行至后吹扫位置（超时）
P74	Ph74	黄色	后吹扫时间 *2
阀门检漏			
P80	Ph80	黄色	排空测试管
P81	Ph81	黄色	大气压力的测试时间
P82	Ph82	黄色	填充测试管
P83	Ph83	黄色	测试时间燃气压力
安全切断阶段			
P01	Ph01	黄色 / 红色	欠压 / 超压
P02	Ph02	黄色	安全切断（比如开放的安全回路） → 不可更改的锁定
P04	Ph04	绿色 / 红色	待机时的外来光线
P90	Ph90	黄色	低压燃气压力开关开启 → 安全切断和启动阻止
*1			出现下列情况时，在预扫风期间进行阀门检漏 - 参数 241.00 = 1 和参数 241.02 = 1 或 - 参数 241.00 = 1 和参数 241.01 = 0 或 - 参数 234（后吹扫时间）= 0 秒
*2			出现下列情况时，在后吹扫期间进行阀门检漏 - 参数 241.00 = 1 和参数 241.02 = 1 或 - 参数 241.00 = 1 和参数 241.01 = 1 和 - 参数 234（后吹扫时间）>0 秒

6 燃料管路（示例）

6.1 燃气直接点火 (G), 1 段

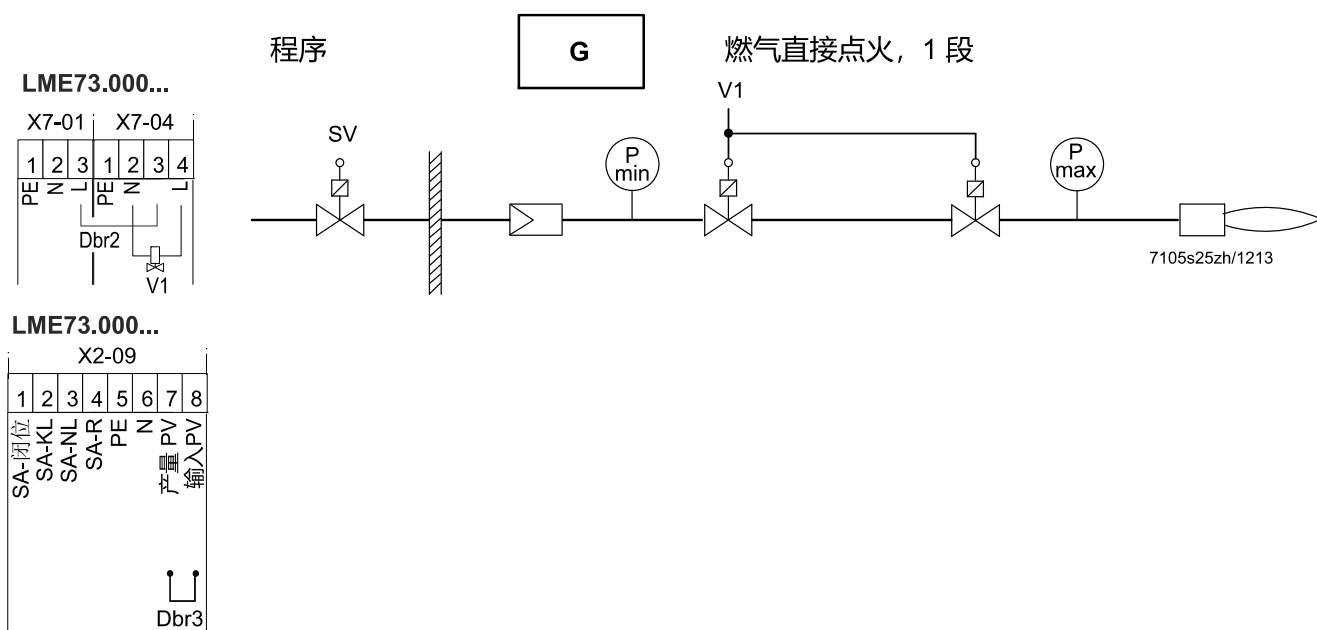


插图 2: 燃油管路燃气直接点火 (G), 1 段

6.2 燃气引火 1 (Gp1/1), 1 段

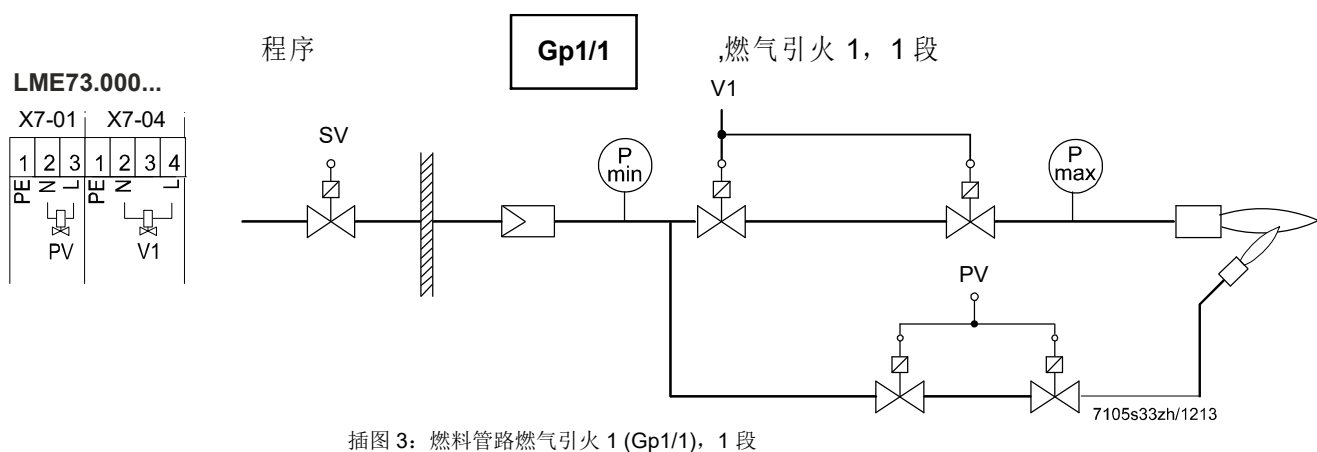


插图 3: 燃料管路燃气引火 1 (Gp1/1), 1 段

6.3 燃气引火 1 (Gp1/2), 1 段, 带阀门检漏

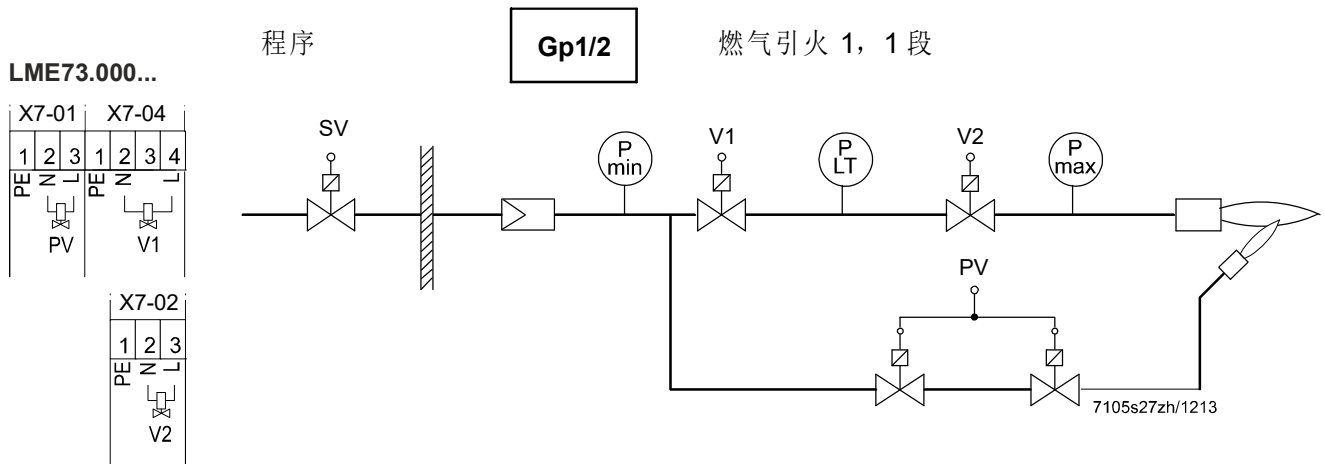


插图 4: 燃气引火 1 (Gp1/2) 燃料管路, 1 段, 带阀门检漏

6.4 燃气直接点火装置 1 (Gp1/2), 1 段, 带阀门检漏

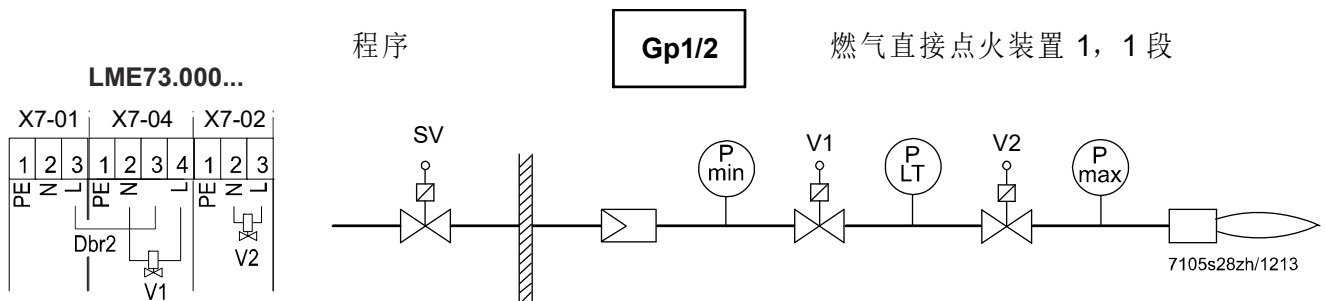


插图 5: 燃气直接点火装置 1 (Gp1/2) 燃料管路, 1 段, 带阀门检漏



提示:

激活阀门检漏 (例如停止) 时, 限制阀门端子负载。

燃料阀 V1 X7-04 插脚 4/燃料阀 V2 X7-02 插脚 3

- 额定电压 AC 120 V AC 230 V
- 50/60 Hz 50/60 Hz
- 额定电流 1 A 1 A
- 功率因数 $\cos\varphi > 0.4$ $\cos\varphi > 0.4$

相反, 如果施加的端子负载未减 (最大额定电流 2 A, $\cos\varphi > 0.4$), 则设计使用寿命约为 100000 个燃烧器启动周期!

7 燃气阀的阀门检漏

阀门检漏取决于参数 241。阀门检漏识别燃气阀泄漏，并在必要时防止打开燃气阀或启动点火。触发了不可更改的故障锁定。

利用独立的压力开关进行阀门检漏

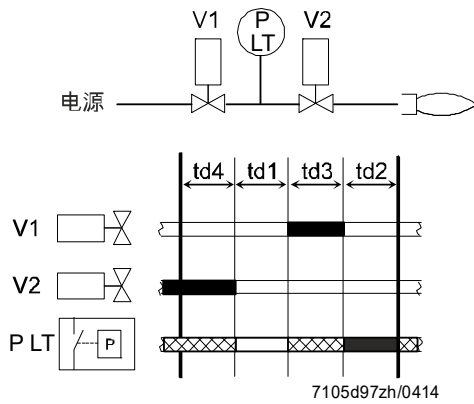


插图 6: 利用独立的压力开关进行阀门检漏

第 1 步: td4 - 排空测试管。

打开燃烧器侧的燃气阀，使检测管到达大气压力。

第 2 步: 大气压力的测试时间

关闭燃气阀之后，测试管内的燃气压力不得超出特定水平。

第 3 步: td3 - 填充测试管

打开电源侧的燃气阀，填充检测管。

第 4 步: 测试时间燃气压力

关闭燃气阀之后，测试管内的燃气压力不得低于特定水平。

图例

td1 大气压力的测试时间

td2 测试时间燃气压力

td3 填充测试管

td4 排空测试管

Vx 燃料阀

P LT 阀门检漏压力开关

■ 输入/输出信号 1 (开启)

□ 输入/输出信号 0 (关闭)

▨ 允许的信号 1 (开启) 或 0 (关闭)

阀门检漏燃气压力开关的询问逻辑:

- 存在燃气压力 → 压力开关已关闭
- 不存在燃气压力 → 打开压力开关

启动、停止或处于两个阶段时，可设置阀门检漏参数。

建议:

在停止状态下执行阀门检漏。

编号	参数
241.00	阀门检漏 0: 关 1: 开 ¹⁾
242	阀门检漏 - 排空测试管
243	阀门检漏 - 大气压力的测试时间
244	阀门检漏 - 填充测试管
245	阀门检漏 - 测试时间燃气压力

¹⁾ 出现下列情况时，在后吹扫期间进行阀门检漏，参数 234 > 0 (后吹扫时间) 和参数 241.01 = 1

阀门检漏时程序序列结束

启动时

启动时，只在从故障位置复位后、电源电压开后和参数 234 = 0 秒时进行阀门检漏。

在此阀门检漏与预扫风时间同步。也就是说，预扫风时间至少等于所有 4 个阀门检漏参数 (242, 243, 244, 245) 之和。

停止时

停止时，只在后吹扫时间 > 0 (参数 234 > 0) 时进行阀门检漏。如果没有设置后吹扫时间，则启动时在预扫风期间进行阀门检漏。停止期间 (热量要求关)，关闭燃料阀之前检查是否参数 241.00 = 1 (阀门检漏开) 和参数 234 ≠ 0 秒。因此首先关闭燃料阀 V1。燃料阀 V2 保持打开状态。借此可燃烧测试管中的剩余燃气。后吹扫时间与阀门检漏同步。也就是说，后吹扫时间至少等于所有 4 个阀门检漏参数 (242, 243, 244, 245) 之和。

后吹扫和阀门检漏之前，执行器接近大火位置。



警告!

必须根据 EN 1643 要求由 OEM 设置大气压力或电源系统压力下的排空及填充时间和测试时间。如不遵守，有影响安全功能的危险。

必须注意正确设置两个测试时间。应检查可将用于测试的燃气导入燃烧室 (当前应用中)。测试时间与安全有关。复位和取消或阻止阀门检漏之后，LME7 在下次启动时执行阀门检漏 (仅限激活阀门检漏时)。即使已禁用预扫风，在启动期间进行阀门检漏时，也要激活预扫风。

取消阀门检漏的范例：

在阀门检漏期间打开安全回路或燃气启动许可 (包含低压开关) 输入端时。

阀门检漏泄漏量计算

$$t_{\text{Test}} = \frac{(P_G - P_w) \cdot V \cdot 3600}{P_{\text{atm}} \cdot Q_{\text{Leak}}}$$

Q _{Leak}	单位 l/h	泄漏率，单位：升/小时
P _G	单位 mbar	测试阶段开始时，燃料阀之间的过压
P _w	单位 mbar	在压力开关上设置的过压 (通常为燃气进口压力的 50%)
P _{atm}	单位 mbar	绝对空气压力 (正常压力 1013 mbar)
V	单位 l	燃料阀之间的体积 (测试体积) 包括阀门体积和可能的先导段
t _{Test}	单位 s	测试时间

8 低压燃气压力开关输入端

低压燃气压力开关失灵时的特性 (X5-01 插脚 2 和插脚 3)

低压燃气压力开关失灵时，完成安全切断和启动阻止，直到低压燃气压力开关再次闭合。启动阻止过程中，黄色 LED 和安全回路激活。LME7 处于阶段 90。

9 带执行器 SQM4 的 LME73.000Ax 连接图



提示：
适用的接线图仅为示例，在个别情况下必须根据应用进行核实！

PME73.840Ax

- 1 段比调式
- 带/不带引火
- 带/不带阀门检漏

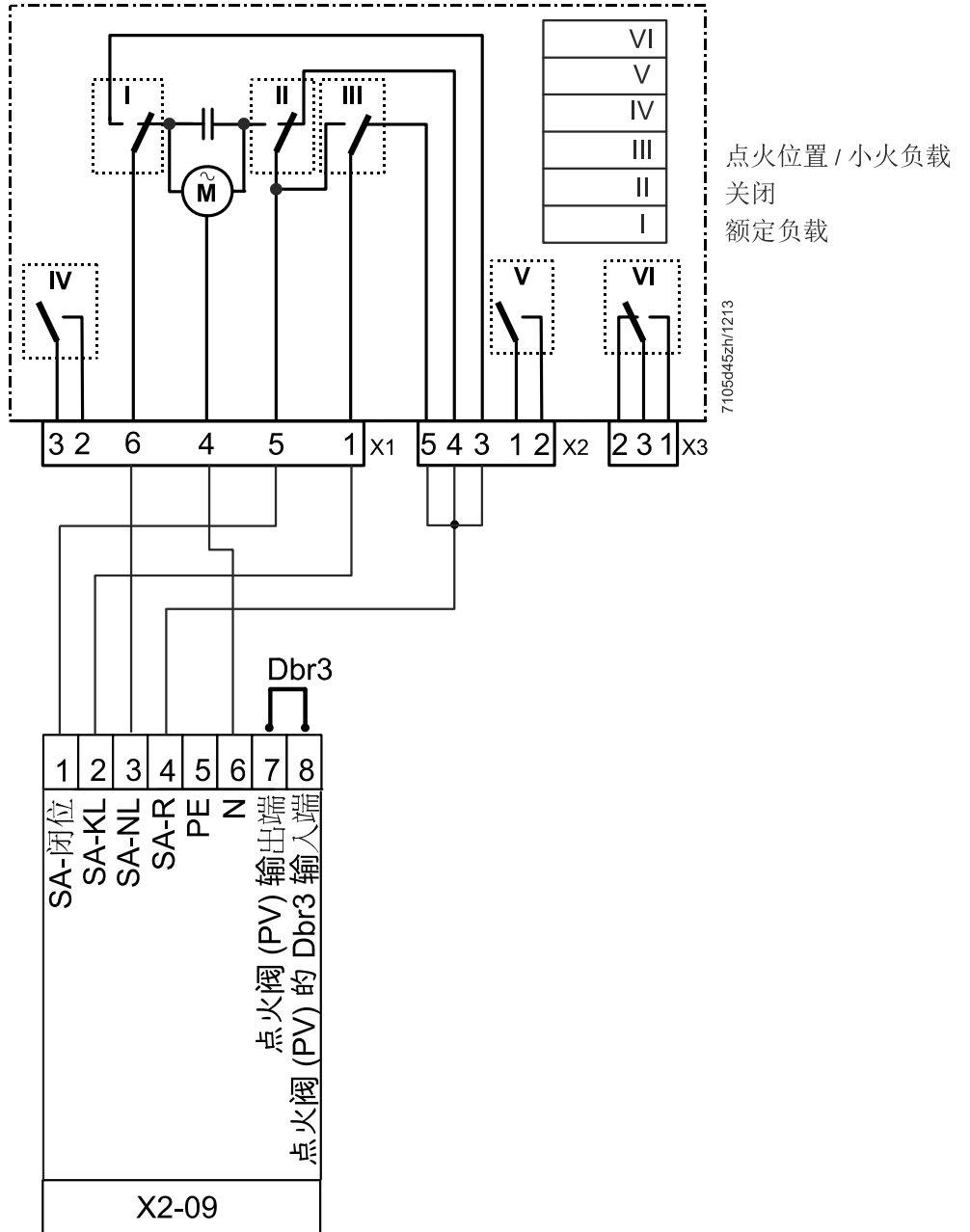


插图 7:带执行器 SQM4 的 LME73.000Ax 连接图

10 不带执行器 SQM4 的 LME73.000Ax 连接图



提示:

适用的接线图仅为示例，在个别情况下必须根据应用进行核实！



提示!

无执行器控制的运行（参数 515.01 = 0）!

需要在端子 X2-09A 上从插脚 1 至插脚、插脚 2 和插脚 3 至插脚 4 进行跨接的跳线 Dbr4

和

需要在 X2-09B 端子上从插脚 7 至插脚 8 进行跨接的 Dbr3 跳线。

PME73.840Ax

- 1 段
- 带/不带引火
- 不带执行器
- 带/不带阀门检漏

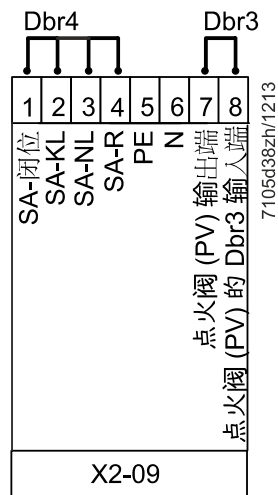


插图 8:不带执行器 SQM4 的 LME73.000Ax 连接图

- 在燃气直接点火 (G)，1 段或燃气直接点火 1(G)，1 段，带阀门检漏应用结束之后，在运行不带 SQM4 的 LME73.000Ax 时，需要按照上图在端子 X2-09A 上有一根跳线 Dbr4，在端子 X2-09B 上有一根跳线 Dbr3
- 必须将参数 515.01 设置为 0

11 时间表和设置

型号	时间，单位为秒																	
PME73.840Ax	tw	TSA 最大	t1 P225 4) 最小	t3 P226 最小	t3n P257 约	t4 P230 最小	t5 P232 最小	t8 P234 5) 最小	t9 P231 约	t10 P224 约	t11 P259 约	t12 P260 约	t22	1)	2)	3)	td1 P243 td2 P245 最小	td3 P244 td4 P242 最大
规定	2.5	3	30	6	2.5	9	8.5	15	3	15	300	300	t9+1	---	---	---	10	3
出厂设置	---	t3n+0.45	29.106+2.1	6.174	2.205+0.3	9.408	8.82	19.404	2.646	13.818	300.762	300.762	---	---	---	---	10.29	2.646
最大	2.5	14	1237+2.1	37.485	13.23+0.3	74.97	74.97	1237	74.97	13.818	1237	1237	---	1	0.45	0.45	37.485	2.646
最小	---	---	0+2.1	1.029	0+0.3	3.234	2.058	0	0	0	0	0	---	0.3	0.3	---	1.029	0
步距	---	---	4.851	0.147	0.147	0.294	0.294	4.851	0.294	0.294	4.851	4.851	---	---	---	---	0.147	0.147

参数号	功能	出厂设置
240	运行期间熄火时重启 0:无 1:无 2:重启 1 次	0
241.00	阀门检漏 0:关 1:开	1
241.01	阀门检漏 0:预扫风期间 1:后吹扫期间	1
241.02	阀门检漏 0:根据参数 241.01 1:预扫风和后吹扫期间	0
247	持续点火（运行过程中） 0: 断开 1: 接通	0
515.00	预扫风和后吹扫期间的执行器位置 0:小火负载下通风 1:额定负载下通风	1
515.01	带/不带执行器的应用 0:不带执行器 1:带执行器	1



提示!
 无执行器控制的运行（参数 515.01 = 0）!
 需要在端子 X2-09A 上从插脚 1 至插脚、插脚 2 和插脚 3 至插脚 4 进行跨接的跳线 Dbr4 和
 需要在 X2-09B 端子上从插脚 7 至插脚 8 进行跨接的 Dbr3 跳线。

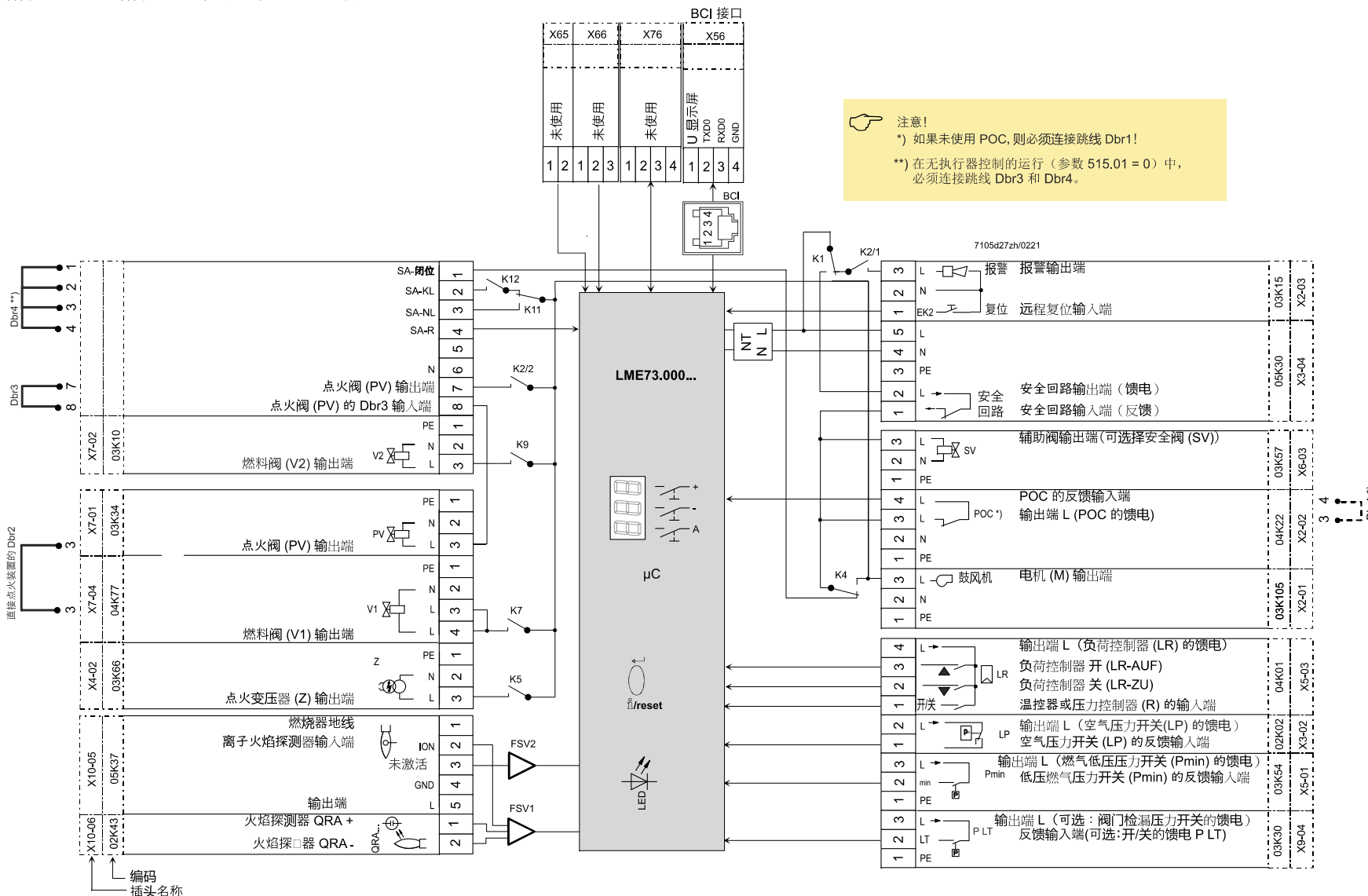
图例

tw	等待时间
TSA	启动安全时间
t1	预扫风时间
t3	预点火时间
t3n	后点火时间参数 257 +0.3 秒
t4	时间间隔：安全时间结束 - 燃料阀 V1 接通
t5	时间间隔：点火阀关闭 - 负荷控制器释放
t8	后吹扫时间
t9	时间间隔：燃料阀 V1 接通，点火阀断开
t10	空气点火开关预设时间信息（超时）
t11	执行器的开启时间（超时）
t12	执行器的关闭时间（超时）
t22	第二段安全时间

td1	大气压力的测试时间
td2	测试时间燃气压力
td3	填充测试管
td4	排空测试管

- 1) 空气压力开关触点上信号变化的反应时间（打开空气压力开关）和熄火时的报警时间
- 2) 输入端上信号变化的反应时间（比如低压燃气压力开关）
- 3) 火焰探测时间
- 4) 在以下情况中，最短时间 $td1 + td2 + td3 + td4$: 参数 241.00 = 1（开启），电源开启后，存在不可更改的锁定时，参数 234（后吹扫时间）= 0（后吹扫）或参数 241.01 = 0
- 5) 在下列情况下，最短时间 $td1 + td2 + td3 + td4$: 参数 241.00 = 1（开）和参数 234（后吹扫时间）>0（后吹扫）和参数 241.01:1

12 输入和输出/内部连线图



注意!
 *) 如果未使用 POC, 则必须连接跳线 Dbr1!
 **) 在无执行器控制的运行 (参数 515.01 = 0) 中, 必须连接跳线 Dbr3 和 Dbr4.

插图 9: 输入和输出/内部连线图

13 参数列表 (AZL2)

缩写和密码级别:

HF	服务工程师
OEM	原始设备制造商

参数编号	参数	编辑	数值范围		步距	出厂设置	密码级 最低读取等级	密码级 最低写入等级
			最小	最大				
000	内部参数							
41	服务工程师 (HF) 密码 (4 个字符)	可设置	xxxx	xxxx	---	---	---	OEM
42	OEM 密码 (5 个字符)	可设置	xxxxx	xxxxx	---	---	---	OEM
60	备份/恢复	可设置	恢复	备份	---	---	---	HF
100	概况							
102	识别日期	只读	---	---	---	---	信息	---
103	识别号	只读	0	9999	1	0	信息	---
113	燃烧器代码	可设置	x	xxxxxxxx	1	burnErlD	信息	HF
140	7 段显示器的模式显示 1: 标准 (程序阶段) 2: 火焰 1 (QRA/ION) 3: 火焰 2 (QRB/QRC) ⇨ 未使用 4: 激活的功率 (功率值)	可设置	1	4	1	1	HF	HF
164	可复位调试	可复位	0	999999	1	0	信息	Info
166	总启动次数	只读	0	999999	1	0	信息	---
170.00	继电器触点 K12 的开关循环	只读	0	99999999	1	0	信息	---
170.01	继电器触点 K11 的开关循环	只读	0	99999999	1	0	信息	---
170.02	继电器触点 K2 的开关循环	只读	0	99999999	1	0	信息	---
170.03	继电器触点 K1 的开关循环	只读	0	99999999	1	0	信息	---
171	继电器触点计数器之一发出“开关循环超限”信号 (参数 170.00...170.03) → 未激活	只读	0	99999999	1	1000000	信息	---

参数编号	参数	编辑	数值范围		步距	出厂设置	密码级 最低读取等级	密码级 最低写入等级
			最小	最大				
200	最小燃烧器控制器 LME7							
224	空气压力开关预设时间	可调节	0 s	13.818 s	0.294 s	13.818 s	HF	OEM
225	预扫风时间 +2.1 秒	可设置	0 s	1237 s	4.851 s	29.106 s	HF	OEM
226	预点火时间	可调节	1.029 s	37.485 s	0.147 s	6.174 s	HF	OEM
230	时间间隔(t4): 安全时间结束 - 燃料阀 V1 接通	可设置	3.234 s	74.97 s	0.294 s	9.408 s	HF	OEM
231	时间间隔(t9): 燃料阀 V1 接通 - 点火阀断开	可设置	0 s	74.97 s	0.294 s	2.646 s	HF	OEM
232	时间间隔(t5): 点火阀关闭 - 负荷控制器释放	可调节	2.058 s	74.97 s	0.294 s	8.820 s	HF	OEM
234	后吹扫时间	可设置	0 s	1237 s	4.851 s	19.404 s	HF	OEM
240	运行期间熄火时重启 0:无 1:无 2:重启 1 次	可设置	0	2	1	0	HF	OEM
241.00	阀门检漏 0: 关 1: 开	可调节	0	1	1	1	HF	OEM
241.01	阀门检漏 0: 预扫风期间 1: 后吹扫期间	可调节	0	1	1	1	HF	OEM
241.02	阀门检漏 0: 根据参数 241.01 1: 预扫风和后吹扫期间	可调节	0	1	1	0	HF	OEM
242	阀门检漏 - 排空测试管	可调节	0 s	2.648 s	0.147 s	2.648 s	HF	OEM
243	阀门检漏 - 大气压力的测试时间	可调节	1.029 s	37.485 s	0.147 s	10.290 s	HF	OEM
244	阀门检漏 - 填充测试管	可调节	0 s	2.648 s	0.147 s	2.648 s	HF	OEM
245	阀门检漏 - 测试时间燃气压力	可调节	1.029 s	37.485 s	0.147 s	10.290 s	HF	OEM
247	持续点火 (运行过程中) 0: 断开 1: 接通	可设置	0	1	1	0	HF	OEM
257	后点火时间 +0.3 秒	可设置	0 s	13.23 s	0.147 s	2.205 s	HF	OEM
259	执行器的开启时间 (超时)	可调节	0 s	1237 s	4.851 s	300.762 s	HF	OEM
260	执行器的关闭时间 (超时)	可调节	0 s	1237 s	4.851 s	300.762 s	HF	OEM


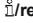



参数编号	参数	编辑	数值范围		步距	出厂设置	密码级 最低读取等级	密码级 最低写入等级
			最小	最大				
515.00	预扫风和后吹扫期间的执行器位置 0: 小火负载下通风 1: 额定负载下通风	可调节	0	1	1	1	HF	OEM
515.01	带/不带执行器的应用 0: 不带执行器 1: 带执行器 提示! 无执行器控制的运行 (参数 515.01 = 0) ! 需要在端子 X2-09A 上从插脚 1 至插脚、插脚 2 和插脚 3 至插脚 4 进行跨接的跳线 Dbr4 和 需要在 X2-09B 端子上从插脚 7 至插脚 8 进行跨接的 Dbr3 跳线。	可调节	0	1	1	1	HF	OEM
700	错误历史							
701	当前错误: 00: 错误代码 01: 启动次数读数 02: MMI 阶段 03: 功率值	只读	2 0 --- 0%	255 999999 --- 100%	1 1 --- 1	---	服务	---
702	最新错误历史 00: 错误代码 01: 启动次数读数 02: MMI 阶段 03: 功率值	只读	2 0 --- 0%	255 999999 --- 100%	1 1 --- 1	---	服务	---
• • •								
711	最早错误历史 00: 错误代码 01: 启动次数读数 02: MMI 阶段 03: 功率值	只读	2 0 --- 0%	255 999999 --- 100%	1 1 --- 1	---	服务	---
900	过程数据							
936	标准化转速	只读	0%	100%	0.01%	---	服务	---
951	电源电压	只读	0 V	LME73.000A1: 175 V LME73.000A2: 350 V	1 V	---	服务	---
954	火焰强度	只读	0%	100%	1%	---	服务	---

14 错误代码列表

错误代码			
AZL2	LED 显示 (交替式)	错误代码	明文
Loc: 2	Loc 2	安全时间结束时无火焰	<ul style="list-style-type: none"> 燃料阀失灵或有污垢 火焰探测器故障、脏污或者极性错误 燃烧器设置欠佳，无燃料 点火装置失灵
Loc: 3	Loc 3	空气压力错误（无负荷时空气压力开关闭合，预设时间过后下降）（空气压力开关报警时间）	空气压力开关错误 <ul style="list-style-type: none"> 预设时间结束后气压下降 无负荷时空气压力开关闭合
Loc: 4	Loc 4	外来光线	外来光线导致燃烧器启动
Loc: 5	Loc 5	空气压力错误，在工作位置焊接空气压力开关	空气压力开关时间监控 <ul style="list-style-type: none"> 在工作位置焊接空气压力开关
Loc: 6	Loc 6	执行器故障	<ul style="list-style-type: none"> 执行器失灵或卡住 连接错误 设置错误
Loc: 7	Loc 7	熄火	运行期间，熄火过于频繁（重启限制） <ul style="list-style-type: none"> 燃料阀失灵或有污垢 火焰探测器失灵或有污垢 燃烧器设置欠佳
Loc: 10	Loc 10	不可更改的锁定及端子 X2-03 插脚 3 上报警输出端开启（故障灯开启）	接线错误或内部错误，其他错误
Loc: 10	Loc 10	不可更改的锁定及端子 X2-03 插脚 3 上报警输出端关闭（故障灯关闭）	输出触点故障（输出继电器触点焊接）
Loc: 12	Loc 12	阀门检漏	燃料阀 V1 不密封
Loc: 13	Loc 13	阀门检漏	燃料阀 V2 不密封
Loc: 14	Loc 14	POC 错误	阀门关闭控制 POC 错误
Loc: 22	Loc 22	安全回路打开	<ul style="list-style-type: none"> 燃气压力开关-最大打开 安全温度限制器已触发
Loc: 138	Loc 138	恢复过程成功	恢复过程成功
Loc: 139	Loc 139	未检测到 PME7	没有插入 PME7
Loc: 167	Loc 167	手动锁定	手动锁定
Loc: 206	Loc 206	AZL2 不兼容	使用新版
rSt Er1	rSt Er1	在恢复过程中 PME7 对 LME7 出现匹配错误	PME7 的程序执行流程与 LME7 不匹配
rSt Er2	rSt Er2	在恢复过程中 PME7 对 LME7 出现匹配错误	LME7 的硬件与 PME7 不匹配
rSt Er3	rSt Er3	恢复过程中错误	<ul style="list-style-type: none"> PME7 损坏 恢复过程中拔下了 PME7

错误代码		错误代码	明文
AZL2	LED 显示 (交替式)		
bAC Er3	bAC Er3	在备份过程中 PME7 对 LME7 出现匹配错误	PME7 的程序执行流程与 LME7 不匹配
Err PrC	Err PrC	PME7 错误	<ul style="list-style-type: none"> • PME7 数据内容损坏 • 未插入 PME7

15 图例

AL	报警装置
Dbr...	跳线
	复位键（信息键）
 i/reset (EK1)	
EK2	远程解锁键
FSV	火焰信号放大器
ION	离子棒
Kx	继电器触点
LED	3 色信号灯
LP	空气压力开关
LR	负荷控制器
LR-开	“开”位置的负荷控制器
LR-关	“关”位置的负荷控制器
M	鼓风机电机
NT	电源
P LT	阀门检漏压力开关
Pmax	燃气压力开关-最大
Pmin	燃气压力开关-最小
POC	阀门关闭控制（Proof of closure）
PV	点火阀
QRA	火焰探测器
R	温度或压力调节器
SA	执行器
SA-KL	执行器小火位置
SA-NL	执行器大伙位置
SA-R	执行器反馈位置
SA-闭位	执行器关闭位置
SA-ZL	执行器点火位置
SK	Safety Loop（安全回路）
SV	安全阀
V1	燃料阀
V2	燃料阀
Z	点火变压器
	输入/输出信号 1（开启）
	输入/输出信号 2（关闭）
	允许的信号 1（开启）或 0（关闭）

16 插图目录

插图 1: 燃料管路 G、Gp1/1 和 Gp1/2 的程序进程.....	5
插图 2: 燃油管路燃气直接点火 (G), 1 段.....	7
插图 3: 燃料管路燃气引火 1 (Gp1/1), 1 段.....	7
插图 4: 燃气引火 1 (Gp1/2) 燃料管路, 1 段, 带阀门检漏	8
插图 5: 燃气直接点火装置 1 (Gp1/2) 燃料管路, 1 段, 带阀门检漏.....	8
插图 6: :利用独立的压力开关进行阀门检漏.....	9
插图 7:带执行器 SQM4 的 LME73.000Ax 连接图.....	11
插图 8:不带执行器SQM4的 LME73.000Ax 连接图	12
插图 9: 输入和输出/内部连线图.....	16