



## 专用于鼓风燃烧器的内置空/燃比例控制 的基础设备

## LMV27.100...

燃烧器管理系统 **LMV27** 是微处理器控制的燃烧控制器，并配备相匹配的系统部件，适用于中高功率鼓风燃烧器的控制和监测。

**LMV27** 以及本资料专供在其设备中集成使用 **LMV27** 的原始设备制造商 (OEM) 使用！

### 应用

任意大型功率单燃烧器的微处理器控制 **LMV27**，在间歇式运行时配有电子空/燃比例控制，并最多带 2 个执行器和燃气阀的阀门检漏。

系统部件（AZL2、执行器）将直接连接到 **LMV27** 上。系统通过触点反馈网持续监控 **LMV27** 所有安全相关的数字量输入和输出。

- 根据 DIN EN 298 进行型式检测并获得认证
- 符合 EN 676 标准的应用：带鼓风机的气态燃料自动燃烧器
- 符合 EN 267 标准的应用：用于液态燃料的鼓风燃烧器

适用于欧洲

间歇性运行时离子棒或光学传感器 QRA、QRB 或 QRC 可与 **LMV27** 连接使用。

适用于北美地区

间歇性运行时，离子棒或光学传感器 QRA4 可与 **LMV27** 连接使用。

### 特征

**LMV27** 包含：

- 燃烧控制器，包括燃气阀的阀门检查系统
- 最多适用于 2 个执行器 SQM3 或 SQN1 的电子空/燃比例控制
- Modbus 接口
- 用于连接显示屏或者 PC 的 BCI 接口
- 可选择通过显示屏或 PC 软件 ACS410 设置设备参数



**警告！**

**LMV27 基础文件 P7541 中说明的所有安全提示、警告说明和技术提示均适用于本文件！**

标准和证书



**应用指令：**

- 低电压指令 2014/35/EU
- 压力设备指令 2014/68/EU
- 气体设备法规 (EU) 2016/426
- 电磁兼容性 EMC (抗干扰力) \*) 2014/30/EU

\*) 将燃烧器管理系统装入装置后，应检查是否达到 EMC 排放要求

与应用指令规定的一致性将通过遵守下列标准/规定来证明：

- 用于燃烧器的燃烧控制器和用于气态燃料或液态燃料的燃料设备 DIN EN 298
- 燃气燃烧器及燃气设备的安全、调节及控制装置 — 自动截止阀阀门监控系统 DIN EN 1643
- 燃气燃烧器及燃气设备的空/燃比控制调节装置第 2 部分：电气规格 DIN EN 12067-2
- 用于气态燃料和/或液态燃料的燃烧器和燃料设备的安全和调节装置 — 一般要求 DIN EN 13611
- 燃气/燃油燃烧器和燃气/燃油设备的安全、调节及控制装置 — 特殊要求第 1 部分：空/燃比例调节器，电子规格 ISO 23552-1
- 用于家用以及类似应用情况的自动电气调节及控制设备第 2-5 部分：针对自动电气燃烧器控制系统和监控系统的特殊要求 DIN EN 60730-2-5

**适用输出标准可从符合性声明中找到！**



**有关 EN 60335-2-102 的提示**

家用及类似用途电气设备的安全性

第 2-102 部分：

针对配备有电气接口的燃气设备、燃油设备及固体燃料设备的特殊要求。LMV27 的电气连接必须符合 EN 60335-2-102 要求。



EAC 电磁兼容性 (欧亚电磁兼容性)



ISO 9001:2015  
ISO 14001:2015  
OHSAS 18001:2007



中国 RoHS 指令  
危险物品表：

<http://www.siemens.com/download?A6V10883536>



## 使用寿命

燃烧器管理系统的设计使用寿命\*为 250,000 个燃烧器启动周期，在正常热能运行时相当于约 10 年的使用寿命（从铭牌上注明的生产日期算起）。使用寿命的计算是基于 DIN EN 298 标准规定的耐久试验。由欧洲调节器制造商协会 (European Control Manufacturers Association, Afecor) 出版条件汇总 ([www.afecor.org](http://www.afecor.org))。

LMV27 的设计使用寿命请参见数据表和基础文件规定。达到设计使用寿命（燃烧器周期数量或相应使用时间）后，必须由授权人员更换 LMV27。

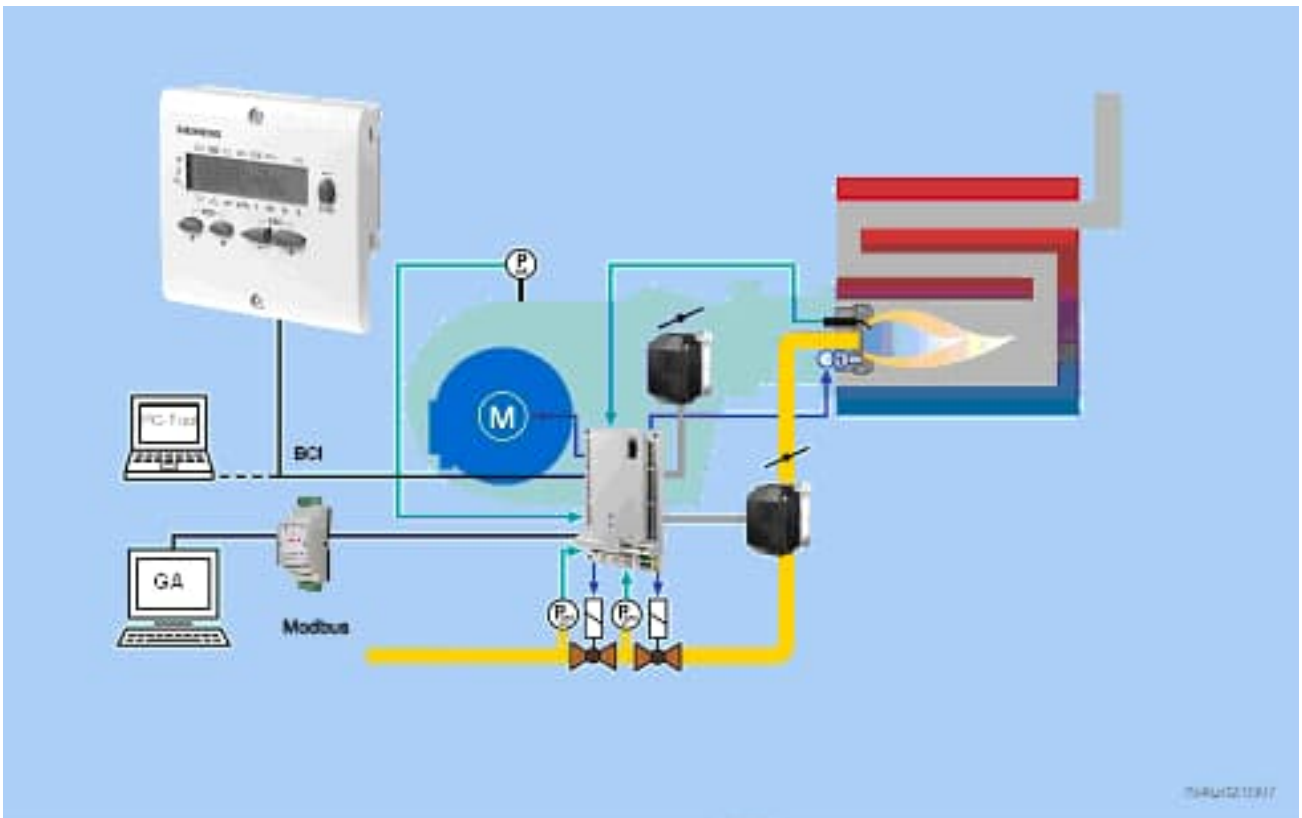
\*设计使用寿命并不是交付条款内规定的保修期。

## 补充文件

|                               |          |
|-------------------------------|----------|
| Modbus AZL2 用户文件.....         | A7541    |
| LMV2/LMV3 环保声明.....           | E7541 *) |
| PC 软件 ACS410 安装说明书和使用说明书..... | J7352    |
| LMV27 基础文件.....               | P7541    |
| LMV2/LMV3 产品系列表.....          | Q7541    |

\*) 根据客户要求提供

## 系统概览



此图显示了 LMV27 的全部功能。具体的功能范围应根据各自的规格/配置进行确定！

燃烧控制器

**LMV27**

基础设备是指包括全极输入端子/输出端子在内的实际燃烧控制器。它没有控制元件。通过有线通信式远程附加设备进行操作。

参见基础文件 P7541。



| 商品编号                   | 型号                 | 电源电压     | 参数集 | 传感器                             | TSA |     |
|------------------------|--------------------|----------|-----|---------------------------------|-----|-----|
|                        |                    |          |     |                                 | 燃气  | 燃油  |
| <b>BPZ:LMV27.100A2</b> | <b>LMV27.100A2</b> | AC 230 V | 欧洲  | QRA2/QRA4/QRA10/<br>QRB/QRC/ION | 3 秒 | 5 秒 |

服务工具

燃烧器管理系统和 PC 之间的接口 **OCI410**

产品编号: **BPZ:OCI410**

可以通过电脑软件 ACS410 软件现场查看、处理和记录调节参数。

参见数据表 N7616。



**Modbus 接口 OCI412.10**

产品编号: **BPZ:OCI412.10**

该设备用作 LMV27 和 Modbus 系统之间的接口, 例如, 楼宇自动化系统 (GAS)。Modbus 接口符合 RS-485 标准。

参见数据表 N7615。

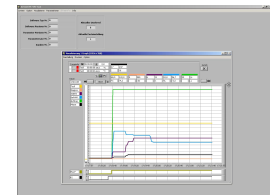


**PC 软件 ACS410**

产品编号: **BPZ:ACS410**

用于燃烧器管理系统参数设定和可视化的 PC 软件。

参见软件文件 J7352。



显示单元和操作单元

**AZL21.00A9**

产品编号: **BPZ:AZL21.00A9**

显示单元和操作单元, 用于各种安装方式的移置单元, 包括 LCD、8 个档位、5 个按键、用于 LMV27 的 BCI 接口, 防护等级为 IP40。

参见数据表 N7542。



**AZL23.00A9**

产品编号: **BPZ:AZL23.00A9**

显示单元和操作单元, 用于各种安装方式的移置单元, 包括 LCD、8 个档位、5 个按键、用于 LMV27 的 BCI 接口, 防护等级为 IP54。

参见数据表 N7542。



火焰探测器

**QRA2**

Siemens 燃烧控制器的火焰探测器，用于燃气火焰和黄色/蓝色燃烧燃油火焰监控以及点火火花监控。塑料封装，经过金属化以防止在风机气流中产生静电，可直接固定在燃烧器上。可以选择有/无法兰和钢板弹簧夹供货。  
参见数据表 N7712。



**QRA4**

Siemens 燃烧控制器的火焰探测器，用于燃气火焰和黄色/蓝色燃烧燃油火焰监控以及点火火花监控。  
参见数据表 N7711。



**QRA10**

Siemens 燃烧控制器的火焰探测器，用于燃气火焰和黄色/蓝色燃烧燃油火焰监控以及点火火花监控。铝制注塑传感器外壳，带 1“ 螺纹套筒和冷空气连接装置。该探测器的外壳配备有卡口式连接，可直接固定在 1“ 螺纹套筒上或者 AGG06 上。可以将 1“ 螺纹套筒拧紧在观察管或 AGG07 上。安装的 Pg 螺纹套管接头可松开，可以更换使用其他探测器导线。  
参见数据表 N7712。



**QRB1**

Siemens 燃烧控制器的光敏电阻传感器，用于监控可见范围内的燃油火焰。QRB1 主要是在小型燃烧器在间歇运行模式下与燃烧器控制器配合使用。  
参见数据表 N7714。



**QRB3**

Siemens 燃烧控制器的光敏电阻传感器，用于监控可见范围内的燃油火焰。QRB3 主要搭配间歇式运行的小型燃烧器用火焰控制器一起使用。  
参见数据表 N7714。



**QRB4**

Siemens 燃烧控制器的黄色火焰传感器，用于监控可见范围内的燃油火焰。QRB4 结合用于燃油燃烧器的燃烧控制器在间歇式运行模式下使用。  
参见数据表 N7720。



**QRC**

Siemens 燃烧控制器的蓝火焰探测器，用于监控蓝色和黄色燃烧燃油火焰或燃气火焰。QRC 主要是在小型燃烧器在间歇运行模式下与燃烧控制器配合使用。  
参见数据表 N7716。

前视窗口:



侧视窗口:



执行器

**SQM33.4**

额定扭矩 1.2 Nm (无电流保持扭矩 0.8 Nm)，运行时间 5 秒，  
步进电机，前侧安装，D 型轴。  
参见数据表 N7813。

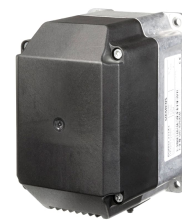
**SQM33.5**

额定扭矩 3 Nm (无电流保持扭矩 2.6 Nm)，运行时间 5 秒，步  
进电机，前侧安装，D 型轴。  
参见数据表 N7813。

**SQM33.7**

额定扭矩 10 Nm (无电流保持扭矩 6 Nm)，运行时间 17 秒，  
步进电机，前侧安装，D 型轴。  
参见数据表 N7813。

---



**SQN1**

额定扭矩 1 Nm (无电流保持扭矩 0.2 Nm)，运行时间 5 秒，  
步进电机，前侧安装，D 型轴。  
参见数据表 N7803。



插接套装

**AGG3.131**

产品编号: **BPZ:AGG3.131**

用于燃气应用/燃油应用的全套插接套装 RAST2.5 / RAST3.5 / RAST5, 独立包装。

请参见零件清单 C7541 (74 319 0637 0)。

示例: X5-02



**AGG3.132**

产品编号: **BPZ:AGG3.132**

用于燃气应用/燃油应用的全套插接套装 RAST2.5 / RAST3.5 / RAST5, 每个包装 10 根。

请参见零件清单 C7541 (74 319 0637 0)。

| AGG3.131 | AGG3.132 | 插头型号    | 端子     | 说明                                                                                               |
|----------|----------|---------|--------|--------------------------------------------------------------------------------------------------|
| 1        | 10       | RAST5   | X3-02  | 空气压力开关 (LP)                                                                                      |
| 1        | 10       | RAST5   | X3-03  | 燃烧器法兰                                                                                            |
| 1        | 10       | RAST5   | X3-04  | 用于安全回路 (SK) 的电源 (L, N, PE)                                                                       |
| 1        | 10       | RAST5   | X3-05  | <ul style="list-style-type: none"> <li>报警 (AL)</li> <li>鼓风机 (M)</li> </ul>                       |
| 1        | 10       | RAST5   | X4-02  | 点火 (Z)                                                                                           |
| 1        | 10       | RAST5   | X5-01  | <ul style="list-style-type: none"> <li>燃气低压开关 (Pmin)</li> <li>燃油低压开关 (Pmin)</li> </ul>           |
| 1        | 10       | RAST5   | X5-02  | <ul style="list-style-type: none"> <li>燃气高压开关 (Pmax)</li> <li>燃油高压开关 (Pmax)</li> </ul>           |
| 1        | 10       | RAST5   | X5-03  | 外部负荷控制器 (LR)                                                                                     |
| 1        | 10       | RAST5   | X6-03  | 安全阀 (SV)                                                                                         |
| 1        | 10       | RAST5   | X7-01  | 燃料阀 (V2)                                                                                         |
| 1        | 10       | RAST5   | X7-02  | 燃料阀 (V3)                                                                                         |
| 1        | 10       | RAST5   | X8-02  | 燃料阀 (V1)                                                                                         |
| 1        | 10       | RAST5   | X8-04  | <ul style="list-style-type: none"> <li>复位</li> <li>运行显示 (B4)</li> </ul>                          |
| 1        | 10       | RAST5   | X9-04  | <ul style="list-style-type: none"> <li>燃气压力开关 (Pmin/Pmax)</li> <li>压力开关 — 阀门检漏 (P LT)</li> </ul> |
| 1        | 10       | RAST5   | X10-05 | 火焰探测器 ION, QRB, QRC                                                                              |
| 1        | 10       | RAST5   | X10-06 | 火焰探测器 QRA2 / QRA4                                                                                |
| 1        | 10       | RAST5   | X75    | 燃料表                                                                                              |
| 1        | 10       | RAST3.5 | X74    | 5 针插头 1x / 功率输出端 (0/1...10 V)                                                                    |
| 1        | 10       | RAST3.5 | X64    | 5 针插头 1x / 备用                                                                                    |
| 1        | 10       | RAST2.5 | X92    | Modbus (COM)                                                                                     |

**AGG9**  
单独插头  
200 件一个包装单元。

示例: X5-03



| 产品编号         | 型号       | 插头型号    | 端子     | 说明                                                                                                   |
|--------------|----------|---------|--------|------------------------------------------------------------------------------------------------------|
| BPZ:AGG9.203 | AGG9.203 | RAST5   | X3-02  | 空气压力开关 (LP)                                                                                          |
| BPZ:AGG9.204 | AGG9.204 | RAST5   | X3-03  | 燃烧器法兰                                                                                                |
| BPZ:AGG9.206 | AGG9.206 | RAST5   | X8-04  | <ul style="list-style-type: none"> <li>• 复位</li> <li>• 运行显示</li> </ul>                               |
| BPZ:AGG9.209 | AGG9.209 | RAST5   | X10-06 | 火焰探测器 QRA2, QRA4, QRA10                                                                              |
| BPZ:AGG9.217 | AGG9.217 | RAST5   | X75    | 燃料表                                                                                                  |
| BPZ:AGG9.303 | AGG9.303 | RAST5   | X3-05  | <ul style="list-style-type: none"> <li>• 报警 (AL)</li> <li>• 鼓风机 (M)</li> </ul>                       |
| BPZ:AGG9.304 | AGG9.304 | RAST5   | X4-02  | 点火 (Z)                                                                                               |
| BPZ:AGG9.306 | AGG9.306 | RAST5   | X5-01  | <ul style="list-style-type: none"> <li>• 燃气低压开关 (Pmin)</li> <li>• 燃油低压开关 (Pmin)</li> </ul>           |
| BPZ:AGG9.307 | AGG9.307 | RAST5   | X5-02  | <ul style="list-style-type: none"> <li>• 燃气高压开关 (Pmax)</li> <li>• 燃油高压开关 (Pmax)</li> </ul>           |
| BPZ:AGG9.309 | AGG9.309 | RAST5   | X6-03  | 安全阀 (SV)                                                                                             |
| BPZ:AGG9.310 | AGG9.310 | RAST5   | X7-01  | 燃料阀 (V2)                                                                                             |
| BPZ:AGG9.311 | AGG9.311 | RAST5   | X7-02  | 燃料阀 (V3)                                                                                             |
| BPZ:AGG9.313 | AGG9.313 | RAST5   | X9-04  | <ul style="list-style-type: none"> <li>• 燃气压力开关 (Pmin/Pmax)</li> <li>• 压力开关 — 阀门检漏 (P LT)</li> </ul> |
| BPZ:AGG9.403 | AGG9.403 | RAST5   | X5-03  | 外部负荷控制器 (LR)                                                                                         |
| BPZ:AGG9.406 | AGG9.406 | RAST5   | X8-02  | 燃料阀 (V1)                                                                                             |
| BPZ:AGG9.501 | AGG9.501 | RAST5   | X3-04  | 用于安全回路 (SK) 的电源 (L, N, PE)                                                                           |
| BPZ:AGG9.504 | AGG9.504 | RAST5   | X10-05 | 火焰探测器 ION, QRB, QRC                                                                                  |
| BPZ:AGG9.853 | AGG9.853 | RAST3.5 | X64    | 5 针插头 1x / 备用                                                                                        |
| BPZ:AGG9.853 | AGG9.853 | RAST3.5 | X74    | 5 针插头 1x / 功率输出端 (0/1...10 V)                                                                        |

配件

**AGG5.310**

产品编号: **BPZ:AGG5.310**

转数测量配件套装, 用于燃烧器管理系统, 由传感器底座 Ø 50、传感器和安装套装组成。

请参见安装说明 M7550.1 (74 319 9322 0)。



电缆

**AGV50.100**

产品编号: **BPZ:AGV50.100**

AZL2 的信号电缆, 带 RJ11 插头, 电缆长度 1 m, 每个包装 10 根。

**AGV50.300**

产品编号: **BPZ:AGV50.300**

AZL2 的信号电缆, 带 RJ11 插头, 电缆长度 3 m, 每个包装 10 根。





安装板的比例调节装置

**VKP**

比例调节装置安装在燃气阀组内的螺纹法兰之间。  
参见数据表 N7646。



**ASK33.1**

产品编号: **BPZ:ASK33.1**

更大号的安装板, 用于更换已安装好的安装板。安装 SQM4  
或 SQM33 执行器时需要。  
参见数据表 N7646。



**ASK33.2**

产品编号: **BPZ:ASK33.2**

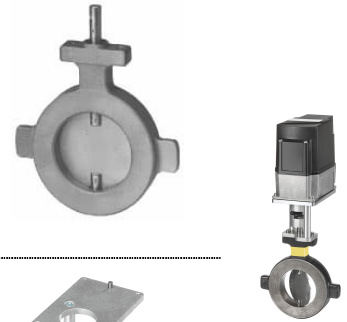
加装执行器 SQN13 所需的额外安装板。  
参见数据表 N7646。



带加装组件的燃气阀

**VKF41.xxxC**

采用中间法兰结构型式的风门, 用于燃气阀组安  
装。  
参见数据表 N7632。



**ASK33.4**

产品编号: **BPZ:ASK33.4**

加装组件, 用于将执行器 SQM33.5 安装在风门  
VKF41.xxxC 上。  
参见数据表 N7632。



变压器

**A5Q20002669**

产品编号: **BPZ:A5Q20002669**

用于增加 AC 120 V 设备电离电压的变压器。  
参见用户文件 A7541.2。





基础设备 LMV27  
 总述

|                     |                                               |
|---------------------|-----------------------------------------------|
| 电源电压                | AC 230 V - 15%/+10%                           |
| 电源频率                | 50/60 Hz ±6%                                  |
| 功率消耗                | <30 W, 典型                                     |
| 防护等级                | I 级, 配备符合 EN 60730-1:2016 标准的 II 级和 III 级零件   |
| 防护等级                | 符合 EN 60529:1991 + A1:2000 + A2:2013 标准的 IP00 |
| 作用方式                | 型号 2B 符合 EN 60730-1:2016 标准                   |
| 测定冲击电压              | 根据 EN 60730-1:2016 章节 20 (ÜK III)             |
| EMC 发射干扰测试的电压和电流    | 在电源电压和最大功率消耗下进行发射干扰测试                         |
| 允许的备用保险装置 (Si) (外置) | 最大 16 AT                                      |



**提示!**  
 应通过燃烧器制造商或锅炉制造商合理安装 LMV27, 确保 LMV27 达到符合 EN 60529:1991 + A1:2000 + A2:2013 标准的防护等级 IP40。

输入端端子负荷



**小心!**  
 损坏开关触点的危险!  
 如果因端子过载或者短路触发了外置备用保险装置 (Si), 则必须更换 LMV27。

|                                                                                                                                                  |                                                           |
|--------------------------------------------------------------------------------------------------------------------------------------------------|-----------------------------------------------------------|
| 设备保险丝 F1 (内部)                                                                                                                                    | 6.3 AT (IEC 60127-2:2014)                                 |
| 电源: 电源的输入电流与各自设备的状态有关                                                                                                                            |                                                           |
| 低电压                                                                                                                                              |                                                           |
| <ul style="list-style-type: none"> <li>电源电压达到指定值时从运行位置安全停机</li> <li>当电源电压上升时重新启动</li> </ul>                                                      | 约 AC 186 V<br>约 AC 195 V                                  |
| 信号输入端: 触点反馈网 (KRN) 的信号输入端 (安全回路除外) 用于系统监控, 并要求基于电网相位的输入电压                                                                                        |                                                           |
| <ul style="list-style-type: none"> <li>安全回路输入端</li> <li>输入电流和输入电压</li> <li>- UeMax</li> <li>- UeMin</li> <li>- IeMax</li> <li>- IeMin</li> </ul> | 参见输出端端子负荷<br>UN +10%<br>UN -15%<br>峰值 1.5 mA<br>峰值 0.7 mA |
| <ul style="list-style-type: none"> <li>针对外部传感器 (空气压力开关、低压开关、高压开关等) 的触点材料建议</li> </ul>                                                            | 镀金的银触点                                                    |
| <ul style="list-style-type: none"> <li>过渡特性 / 起振特性 / 振动</li> <li>- 开启/关闭时允许的触点振动时间</li> </ul>                                                    | 最多 50 ms (振动时间结束后, 触点必须持续闭合或断开)                           |
| <ul style="list-style-type: none"> <li>UN</li> <li>电压识别</li> <li>- 开启</li> <li>- 关闭</li> </ul>                                                   | AC 230 V<br>AC 180...253 V<br><AC 80 V                    |

## 技术参数 (续)

### 输出端端子负荷

#### 触点总负荷:

- |                    |                    |
|--------------------|--------------------|
| • 额定电压             | AC 230 V, 50/60 Hz |
| • 设备输入电流 (安全回路) 关: | 最大 5 A             |
| - 鼓风机保护            |                    |
| - 点火变压器            |                    |
| - 燃料阀              |                    |
| - 油泵 / 电磁离合器       |                    |

#### 单一触点负荷:

##### 风机电机接触器

- |        |                           |
|--------|---------------------------|
| • 额定电压 | AC 230 V, 50/60 Hz        |
| • 额定电流 | 2 A                       |
| • 功率因数 | $\text{Cos}\varphi > 0.4$ |

##### 报警输出端

- |        |                           |
|--------|---------------------------|
| • 额定电压 | AC 230 V, 50/60 Hz        |
| • 额定电流 | 1 A                       |
| • 功率因数 | $\text{Cos}\varphi > 0.4$ |

##### 点火变压器

- |        |                           |
|--------|---------------------------|
| • 额定电压 | AC 230 V, 50/60 Hz        |
| • 额定电流 | 2 A                       |
| • 功率因数 | $\text{Cos}\varphi > 0.2$ |

##### 燃料阀

- |        |                           |
|--------|---------------------------|
| • 额定电压 | AC 230 V, 50/60 Hz        |
| • 额定电流 | 2 A                       |
| • 功率因数 | $\text{Cos}\varphi > 0.4$ |

##### 运行显示

- |        |                           |
|--------|---------------------------|
| • 额定电压 | AC 230 V, 50/60 Hz        |
| • 额定电流 | 0.5 A                     |
| • 功率因数 | $\text{Cos}\varphi > 0.4$ |

##### 安全阀 (电磁离合器/油泵)

- |        |                           |
|--------|---------------------------|
| • 额定电压 | AC 230 V, 50 / 60 Hz      |
| • 额定电流 | 2 A                       |
| • 功率因数 | $\text{Cos}\varphi > 0.4$ |

##### 压力开关接口

- |        |                      |
|--------|----------------------|
| • 额定电压 | AC 230 V, 50 / 60 Hz |
| • 额定电流 | 1.5 mA               |
| • 功率因数 | ---                  |

##### 高压开关/POC (X5-02 插脚 3 或 X22-02 插脚 3) 的电源电压

- |              |        |
|--------------|--------|
| • $I_{aMax}$ | <10 mA |
|--------------|--------|

### 模拟量输出/功率输出端 X74 插脚 3

- |         |           |
|---------|-----------|
| 输出电压准确性 | $\pm 1\%$ |
|---------|-----------|

## 技术参数 (续)

|      |                       |                                         |
|------|-----------------------|-----------------------------------------|
| 导线长度 | • 电源输入 AC 230 V       | 最长 100 m (100 pF/m)                     |
|      | • 显示, BCI 接口          | 使用时, 置于燃烧器外罩或控制柜下方<br>最长 3 m (100 pF/m) |
|      | • 负荷控制器 X5-03         | 最长 20 m (100 pF/m)                      |
|      | • 安全回路/燃烧器法兰 (总体)     | 最长 20 m (100 pF/m)                      |
|      | • 外部解锁键               | 最长 20 m (100 pF/m)                      |
|      | • 安全阀                 | 最长 20 m (100 pF/m)                      |
|      | • 功率输出端 <sup>1)</sup> | 最长 10 m (100 pF/m)                      |
|      | • 燃料阀 V1/V2/V3        | 最长 3 m (100 pF/m)                       |
|      | • 点火阀                 | 最长 3 m (100 pF/m)                       |
|      | • 点火变压器               | 最长 3 m (100 pF/m)                       |
|      | • 其他导线                | 最长 3 m (100 pF/m)                       |

<sup>1)</sup> 电缆不得与其他导体安装在一起。如不遵守, 有纹波电压干扰的危险

### 符合 EN 60730-1:2016 标准的说明

每个电路的切断或中断类型

微型切断装置 1 极

作用方式 类型 2 B

导线横截面积 电源线 (L, N, PE) 和可能存在的安全回路 (安全温度限制器、缺水等) 的导线横截面积必须根据所选外置备用保险装置的额定电流来设计。其他导体的导线横截面积应根据外置设备备用保险丝来确定尺寸 (最大 6.3 AT)。

|          |                                              |
|----------|----------------------------------------------|
| 最小导线横截面积 | 0.75 mm <sup>2</sup><br>(单芯或多芯, 符合 VDE 0100) |
|----------|----------------------------------------------|

电缆绝缘必须适应各自相关的温度和环境情况。

|                  |                           |
|------------------|---------------------------|
| LMV27 内的保险丝 (F1) | 6.3 AT (IEC 60127-2:2014) |
|------------------|---------------------------|

连接执行器 不得加长固定连接的执行器电缆。

信号线 AGV50  
AZL2 → BCI 接口

|             |                                                         |
|-------------|---------------------------------------------------------|
| 信号电缆        | 白色<br>未屏蔽<br>导体 4 x 0.141 mm <sup>2</sup><br>配备 RJ11 插头 |
| 电缆长度        |                                                         |
| • AGV50.100 | 1 m                                                     |
| • AGV50.300 | 3 m                                                     |
| 使用位置        | 燃烧器外罩下方 (对于 SKII, 必须另外根据 EN 60730-1:2016 采取措施)          |

## 技术参数 (续)

### 环境条件

|           |                             |
|-----------|-----------------------------|
| <b>存储</b> | EN 60721-3-1:1997           |
| 气候条件      | 等级 1K3                      |
| 机械条件      | 等级 1M2                      |
| 温度范围      | -20...+60 ° C               |
| 湿度        | <95% 相对湿度                   |
| <b>运输</b> | EN 60721-3-2:1997           |
| 气候条件      | 等级 2K2                      |
| 机械条件      | 等级 2M2                      |
| 温度范围      | -30...+60 ° C               |
| 湿度        | <95% 相对湿度                   |
| <b>运行</b> | EN 60721-3-3:1995 + A2:1997 |
| 气候条件      | 等级 3K3                      |
| 机械条件      | 等级 3M3                      |
| 温度范围      | -20...+60 ° C               |
| 湿度        | <95% 相对湿度                   |
| 安装高度      | 海拔最高 2000 米                 |



**警告!**  
不得出现冷凝、结冰和渗水!



**警告!**  
防止接触离子棒 (有触电危险) !

|                   |                                   |
|-------------------|-----------------------------------|
| 短路电流              | 最大 AC 1 mA                        |
| 所需的探测器电流          | 最小 DC 2.3 $\mu$ A, 显示火焰约 30%      |
| 可能的探测器电流          | 最大 DC 12...30 $\mu$ A, 显示火焰约 100% |
| 探测器导线的允许长度 (单独敷设) | 3 m (芯线-地线 100 pF/m)              |



**警告!**  
不得同时运行 QRA 和离子棒!



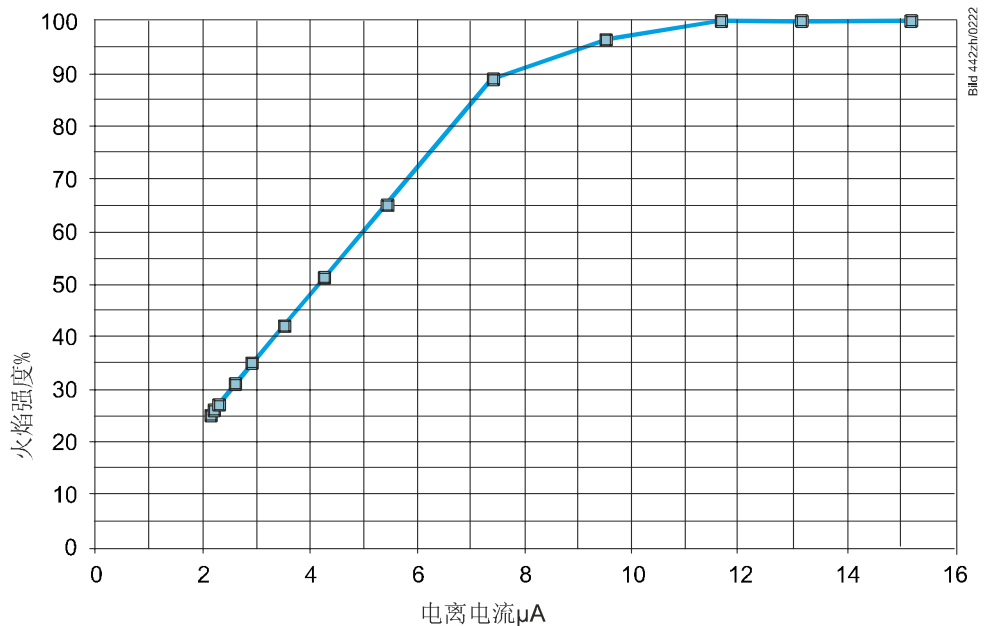
**提示**

离子棒上的电压将随着探测器导线容量 (探测器导线长度) 增加而下降, 从而使探测器电流也随之下降。当导线长度较长并且火焰有极高的电阻时, 有必要使用低电容探测器导线 (比如: 点火电缆)。尽管采取了电路技术措施来弥补点火火花对电离电流可能产生的不利影响, 还须注意在点火相位就已经出现的、所需的最小探测器电流。如果未出现这种情况, 则需转换主点火变压器接口的极性, 并且/或者必须转换电极位置。

配备离子火焰探测器的火焰监控装置阈值

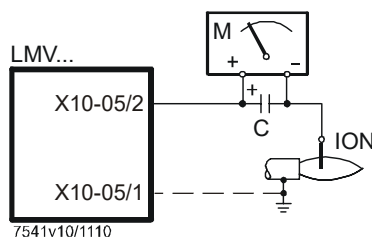
|               |                           |
|---------------|---------------------------|
| • 启动保护 (外来光线) | 火焰强度 (参数 954) $\geq 18\%$ |
| • 运行          | 火焰强度 (参数 954) $> 24\%$    |

电离输入端



火焰探测器的测量电路

离子棒



图例

- C 电解电容 100...470  $\mu$ F; DC 10...25 V
- ION 离子棒
- M 微安表 Ri 最大 5000  $\Omega$

7541v10/1110

带 QRA2 / QRA4 / QRA10 的火焰监控装置

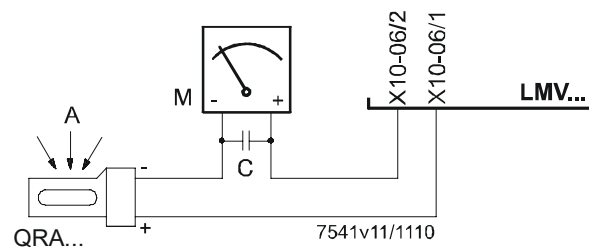


**注意!**  
 如果 LMV27 上的火焰监控装置使用 QRA2 紫外线管 / QRA4 紫外线管 / QRA10 紫外线管, 应确保给 LMV27 持续供电 (DIN EN 298), 从而 LMV27 可在启动和停机期间检测传感器故障。通常配备紫外线 QRA 火焰探测器的 LMV27 进行间歇式运行。  
**技术参数参见数据表 N7712, 紫外线火焰探测器 QRA2/QRA10!**  
**技术参数参见数据表 N7711, 紫外线火焰探测器 QRA4!**

|                        |                           |
|------------------------|---------------------------|
| 工作电压                   | 峰值最大 350 V                |
| 工作时所需的探测器电流            | 最小 30 $\mu$ A             |
| 工作时可能的探测器电流            | 最大 600 $\mu$ A            |
| 探测器导线允许的长度, 标准电缆, 单独敷设 | 最长 6 m                    |
| 配备 QRA 的火焰监控装置阈值       |                           |
| • 启动保护 (外来光线)          | 火焰强度 (参数 954) $\geq 18\%$ |
| • 运行                   | 火焰强度 (参数 954) $> 24\%$    |

火焰探测器的测量电路

紫外线火焰探测器 QRA



图例

- A 入射光
- C 电解电容器 100...470  $\mu$ F; DC 10...25 V
- M 微安表 Ri 最大 5000  $\Omega$



**警告!**

- **QRA 输入端不得短路!**
- **X10-06 插脚 2 对地短路可能会损坏 QRA 输入端**
- **不得同时运行 QRA 和离子棒**



技术参数 (续)

带 QRB1/QRB3 的火焰监控装置

端子 QRB1/QRB3 (X10-05 插脚 3) 上的空转电压 约 DC 5 V

QRB1/QRB3 传感器电缆允许的长度 (单独敷设) 3 m (芯线-芯线 100 pF/m)



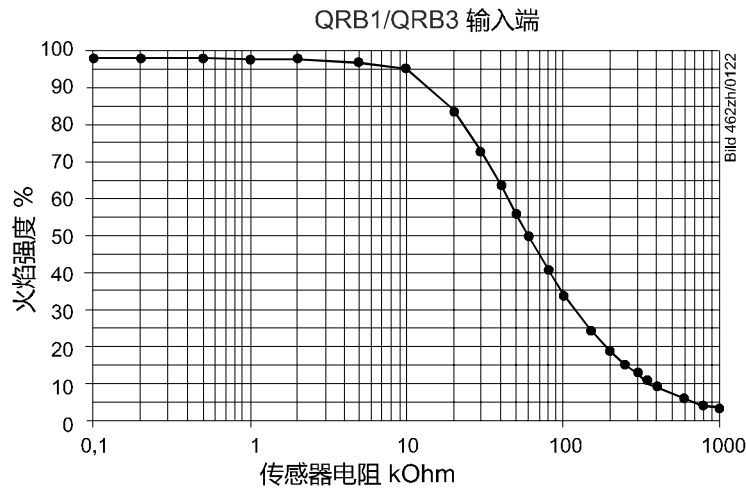
提示

将  $R_F < 500 \Omega$  传感器电阻值识别为短路, 并在工作中导致安全停机, 例如熄火时。

因此, 可能使用高灵敏度的光敏电阻传感器 (QRB1B、QRB3S) 之前, 应认真说明其必要性! QRB1/QRB3 接口和 “L” 电源相位之间的导线电容增加会影响灵敏度, 同时电源过压会导致损坏探测器的危险增加。注意要求的单独铺设传感器电缆!

带 QRB1/QRB3 火焰监控装置的阈值

|                     |                                      |
|---------------------|--------------------------------------|
| 在 RQRB 时启动保护 (外来光线) | 约 400 k $\Omega$<br>火焰强度 $\geq 10\%$ |
| 在 RQRB 时运行          | 约 230 k $\Omega$<br>火焰强度 $> 16\%$    |
| 在 RQRB 时短路识别        | $< 0.5 \text{ k}\Omega$              |



将  $R_F < 500 \Omega$  传感器电阻值识别为短路, 并在工作中导致安全停机, 例如熄火时。



提示!

受系统限制, QRB1/QRB3 上的最大火焰强度限定为约 40%。

## 技术参数 (续)

### 带 QRB4 的火焰监控装置

端子 QRB (X10 - 05 插脚 3) 上的空转电 约 DC 5 V  
压

QRB 传感器电缆允许的长度 (单独敷设) 3 m (芯线-芯线 100 pF/m)

带 QRB4 火焰监控装置的阈值

- 启动保护 (外来光线) 火焰强度 (参数 954)  $\geq 10\%$
- 运行 火焰强度 (参数 954)  $> 16\%$



提示!

受系统限制, QRB4 上的最大火焰强度限定为约 40% (参数 954)。



提示!

QRB4 电缆接口!

端子 X10-05 插脚 4 上 QRB4 的蓝色电缆。

端子 X10-05 插脚 3 上 QRB4 的黑色电缆。

否则不执行 QRB4 的功能。

### 带 QRC 的火焰监控装置

通过 AZL2 检查火焰强度。

最大火焰强度通过 AZL2 系统限定为约 55%。



警告!

QRC 仅适用于 AC 230 V 运行。

在 IQRC 时启动保护 (外来光线) 约 15  $\mu\text{A}$ , 显示屏显示约 10%  
火焰强度 (参数 954)

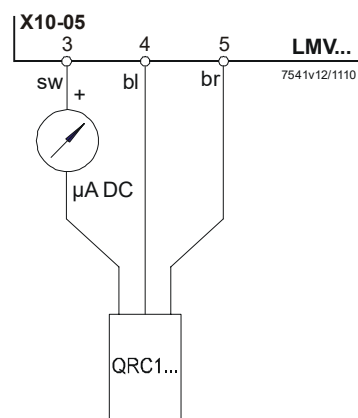
在 IQRC 时运行 约 25  $\mu\text{A}$ , 显示屏显示约 16%  
火焰强度 (参数 954)

|            | 所需的探测器电流<br>(带有火焰)  | 允许的传感器电流<br>(不带火焰)   | 典型的探测器电流<br>(带有火焰) |
|------------|---------------------|----------------------|--------------------|
| <b>QRC</b> | 最小 70 $\mu\text{A}$ | 最大 5.5 $\mu\text{A}$ | 100 $\mu\text{A}$  |

表值仅在以下条件下有效:

- 电源电压 AC 230 V
- 环境温度 23 ° C

### 火焰探测器的测量电路



图例

$\mu\text{A DC}$

内电阻的 DC 微安表

$R_i =$  最大 5  $\text{k}\Omega$

bl 蓝色

sw 黑色

br 棕色

# 尺寸图

尺寸单位为毫米

LMV27

